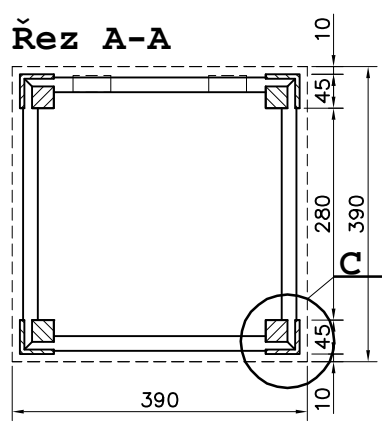
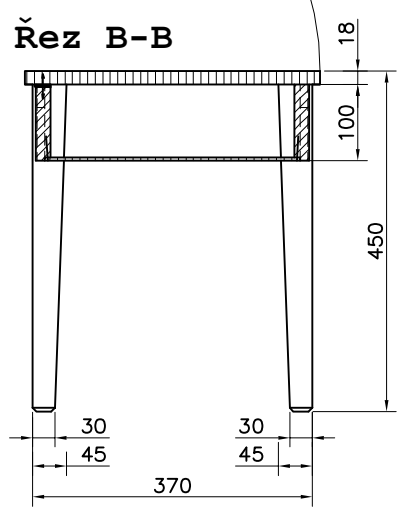
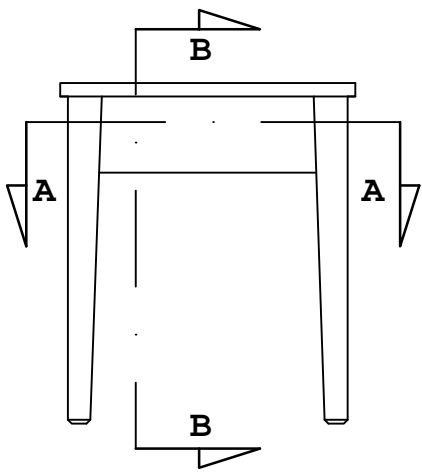
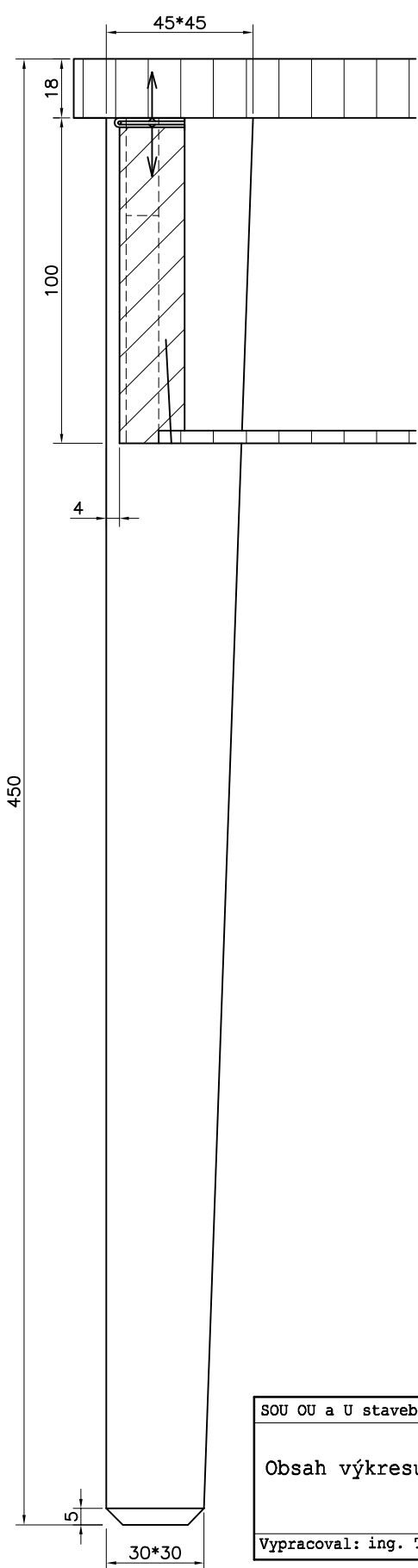
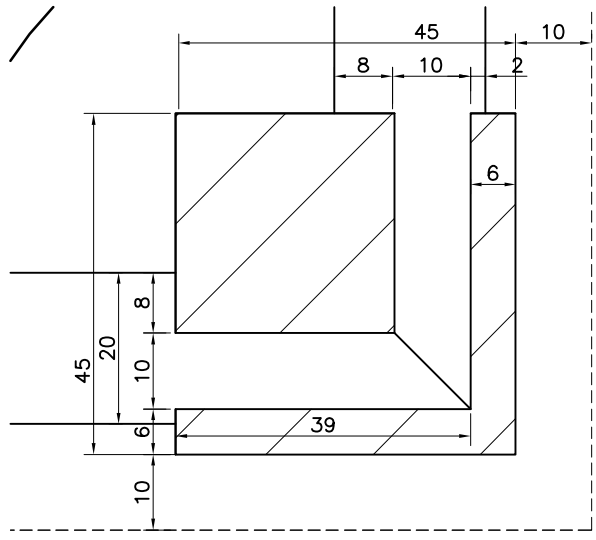


Detail řezu B-B m: 1: 2



Detail C m: 1: 1



SOÚ OU a U stavební Karlovy Vary		č. výkresu:
Obsah výkresu: <b>Štokrdle výklopný sedák</b>		<b>20</b>
m: 1 : 10		
Vypracoval: ing. Tomáš Zadražil, Karlovy Vary,		