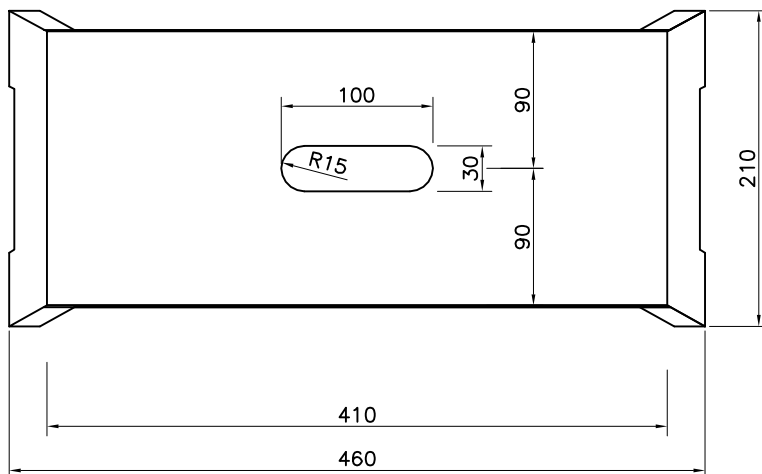
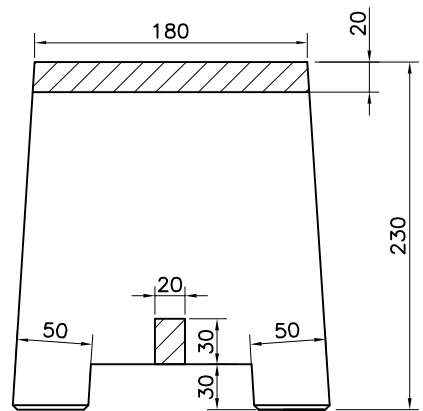


### Řez B-B



|   |             |
|---|-------------|
| SOÚ OU a U stavební Karlovy Vary              | č. výkresu: |
| Obsah výkresu: <b>Podnožka 2</b>              | <b>15</b>   |
| Vypracoval: ing. Tomáš Zdražil, Karlovy Vary, | m: 1 : 5    |