



INVESTICE DO ROZVOJE VZDĚLÁVÁNÍ

Název školy: Střední odborná škola stavební Karlovy Vary

Sabinovo náměstí 16, 360 09 Karlovy Vary

Autor: RADEK KLAPUCH

Název materiálu: VY_32_INOVACE_11_JEDNODUCHÉ LEŠENÍ 1_Z2

Číslo projektu: CZ 1.07/1.5.00/34.1077

Tematická oblast : TECHNOLOGIE

Datum tvorby: 13. 8. 2013

Datum ověření: 4. 11. 2013

Klíčové slovo: kozové lešení

Anotace: Prezentace je určena pro žáky SOŠ stavební oboru – zedník, zednické práce, stavební provoz. Slouží k seznámení s druhy vnitřního jednoduchého lešení a konstrukcí kozového lešení.

TECHNOLOGIE

JEDNODUCHÉ LEŠENÍ - 1

POUŽITÍ JEDNODUCHÉHO LEŠENÍ

Jednoduché vnitřní lešení se používá pro práce

- zednické (např. zdění příček...)
- osazovací (např. osazování oken, překladů...)
- omítkářské
- řemeslné práce PSV (např. instalace rozvodů...)

Slouží jednak jako pracovní podlaha ve výškách, nebo plocha pro přechodné uskladnění materiálu.

DRUHY JEDNODUCHÉHO LEŠENÍ

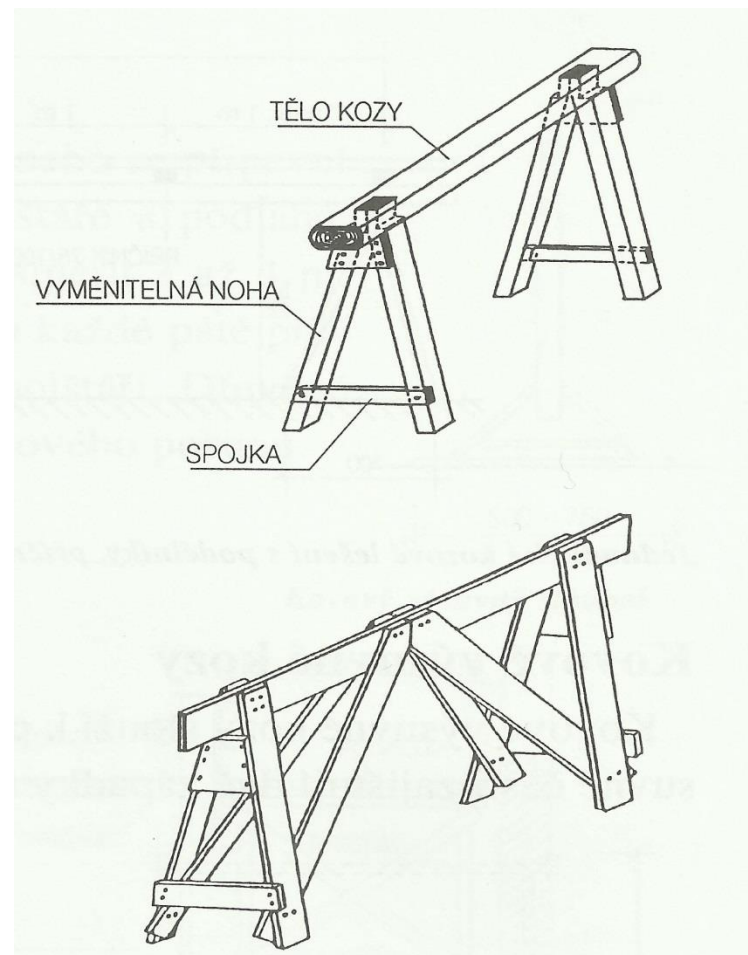
- **Kozové lešení**
 - Dřevěné kozy
 - Kovové trubkové kozy
 - Kovové výsuvné kozy
 - Kozlíkové lešení
- **Sloupkové lešení**
- **Lavicové lešení**
- **Pojízdné lešení**
- **Nájezdy a rampy**

KOZOVÉ LEŠENÍ

Dřevěné kozy

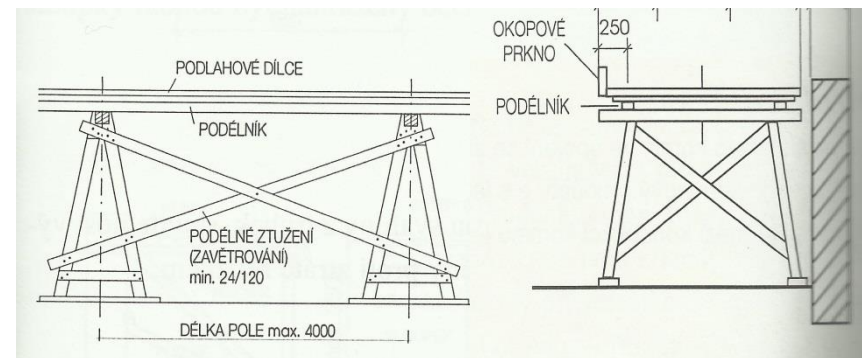
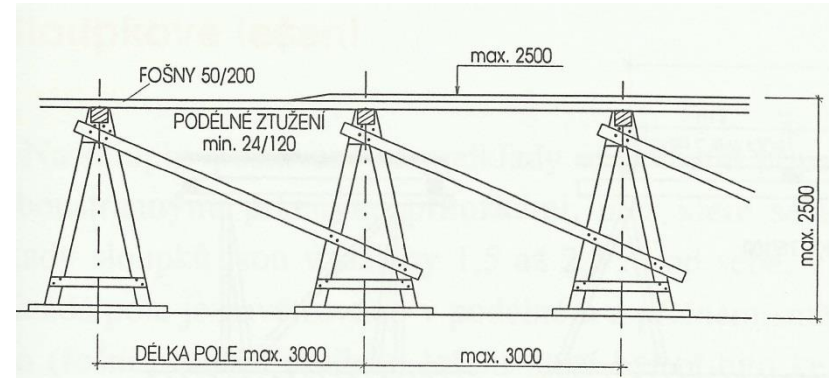
Podélná osová vzdálenost koz je max.

- **3 m**, je-li podlaha tvořena z fošen tl. 50 mm
- **4 m**, je-li podlaha tvořena podélníky a podlahovými dílci



KOZOVÉ LEŠENÍ

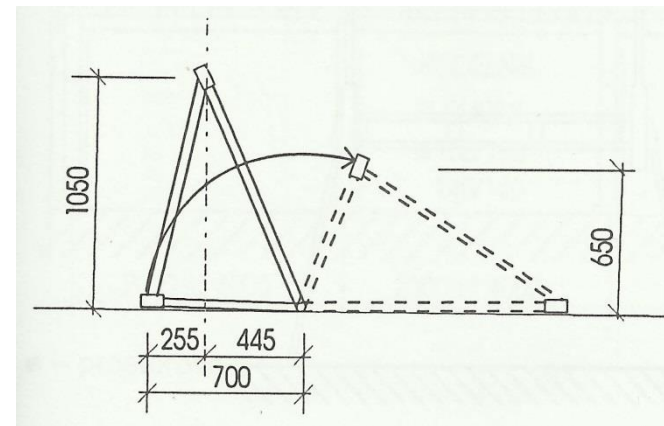
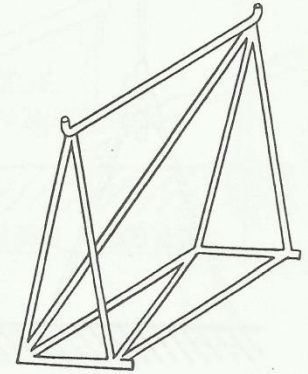
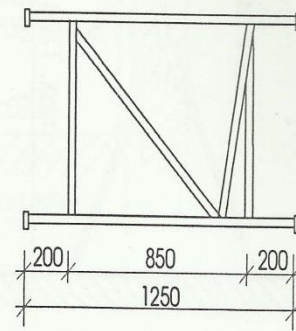
- **šířka pracovní podlahy** je 1 – 2,5 m
- **výška lešení** je max. 2,5 m do výšky 1,8 m se lešení provádí bez ztužení, při větší výšce se provede úhlopříčné ztužení přes jedno nebo dvě pole po celé délce – v krajních polích úhlopříčně
- **výška zábradlí** je 1,1 m nad podlahou lešení
 - jednotrubkové – v. lešení do 1,5 m
 - Dvoutrubkové – v. lešení od 2 m



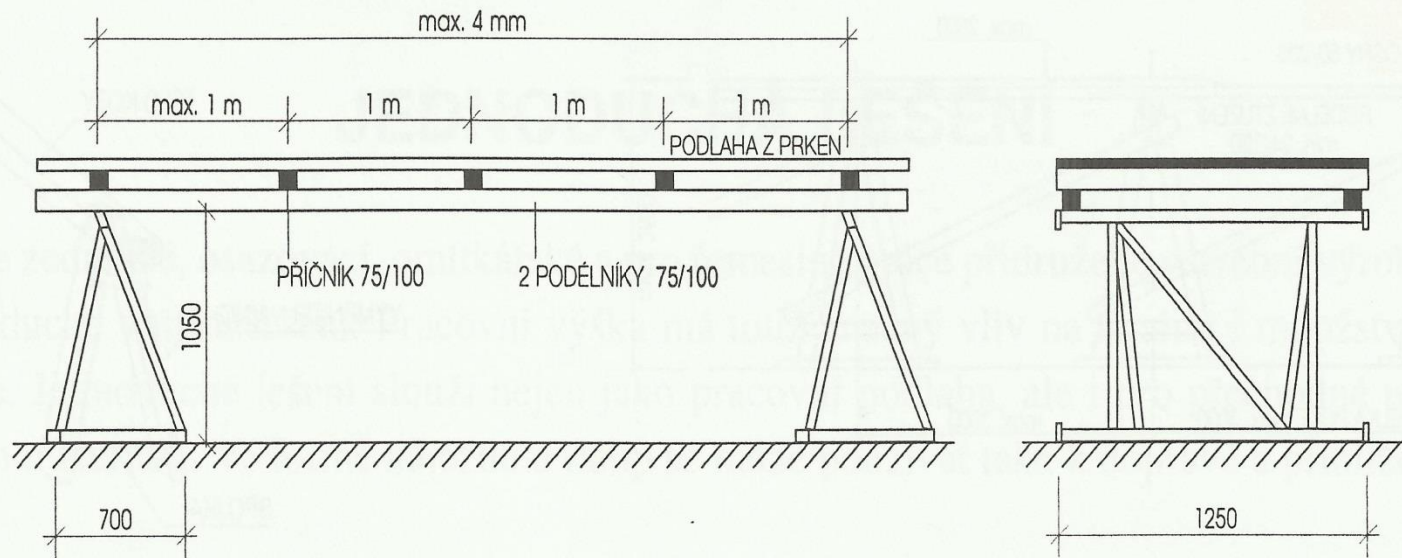
KOZOVÉ LEŠENÍ

Kovové trubkové kozy

umožňují postavit lehké vnitřní lešení o výšce 0,65 a 1,05 m. Různou výšku lešení dosáhneme překlopením.



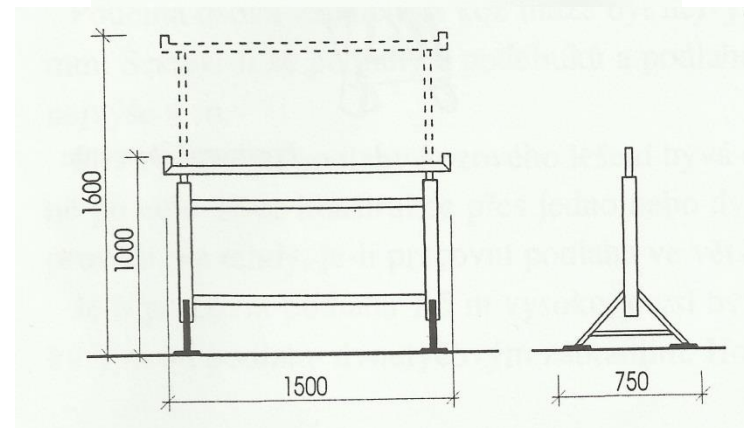
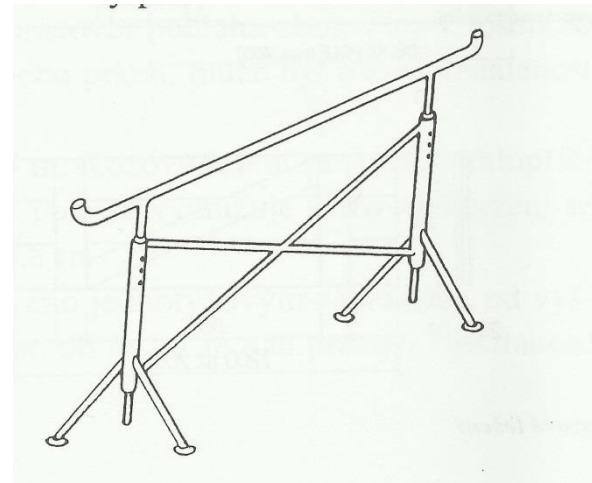
KOZOVÉ LEŠENÍ



Jednoduché kozové lešení s podélníky, příčnicí a podlahou z prken

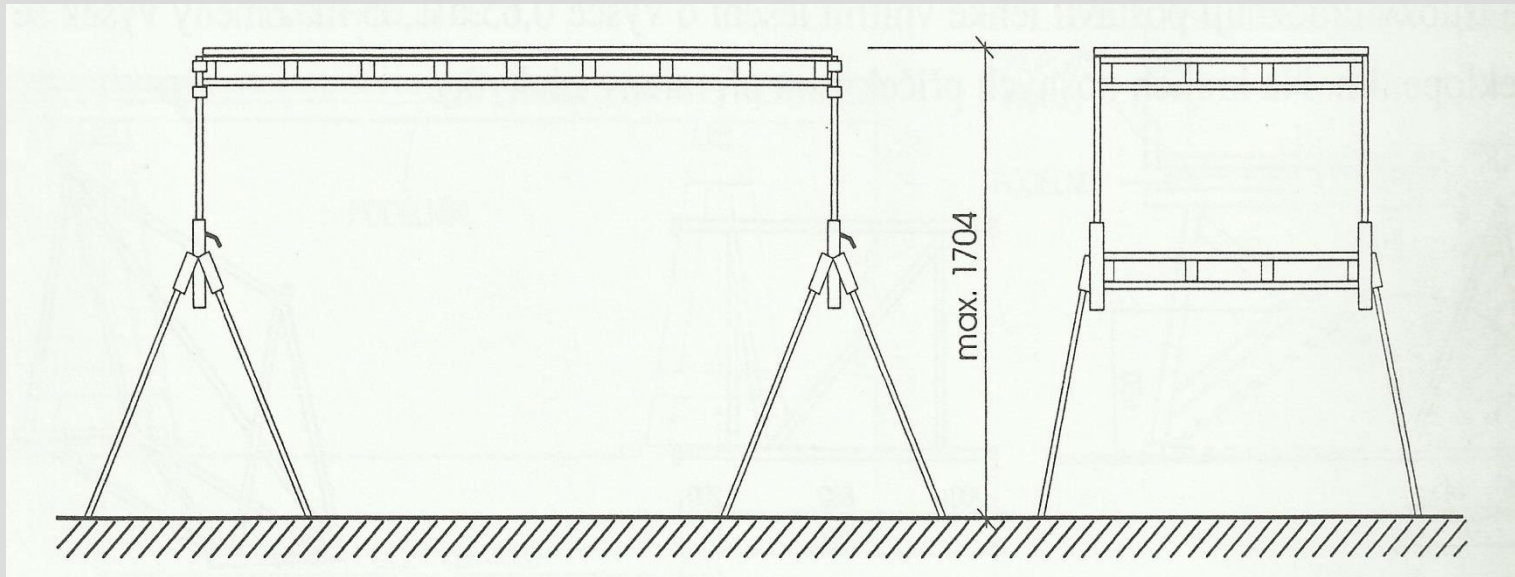
KOZOVÉ LEŠENÍ

Kovové výsuvné kozy jsou svařeny z trubek. Skládají se z pevné a výsuvné části. Výsuvná část se v požadované výšce zajistí západkami nebo kolíky, připevněnými řetízkem.



KOZOVÉ LEŠENÍ

Kozlíkové lešení se skládá z kozlíků, které se spojují příčnicky dl. 1,2 m a podélníky dl. 3 m ze stavebnicového lešení HAKI.



ZÁVĚRĚM

Lešení do výšky 2,5 m nemusí montovat speciální pracovníci, proto není nutné písemné předávání lešení.

POUŽITÁ LITERATURA:

PODLENA,V. *Zednické práce – Technologie 1. ročník*,
Nakladatelství PARTA s. r. o., 2001
ISBN 80-7320-094-5. s.34 – 36.