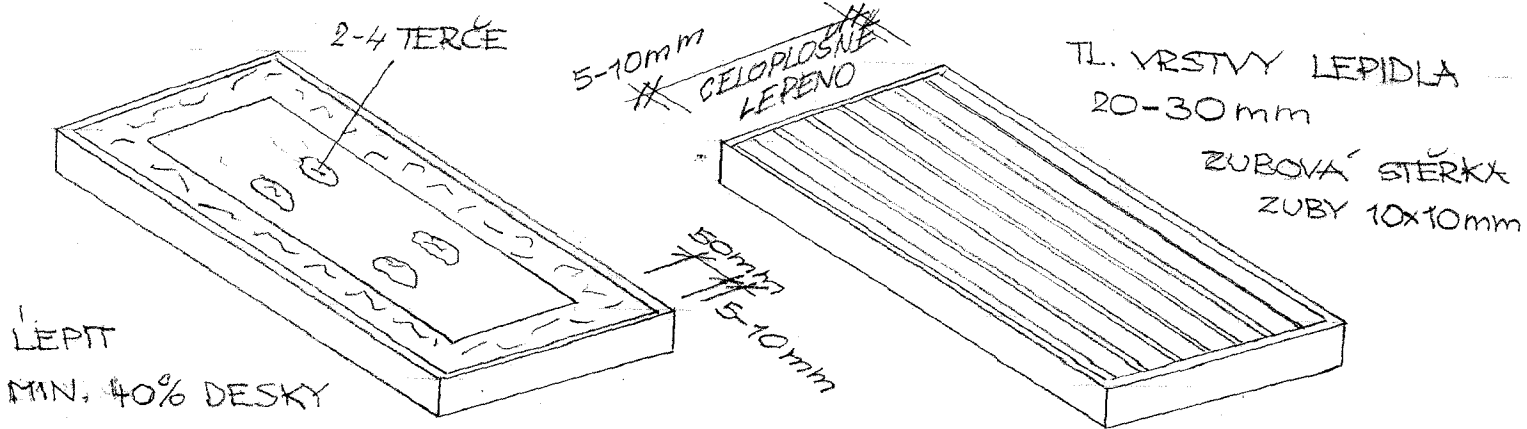
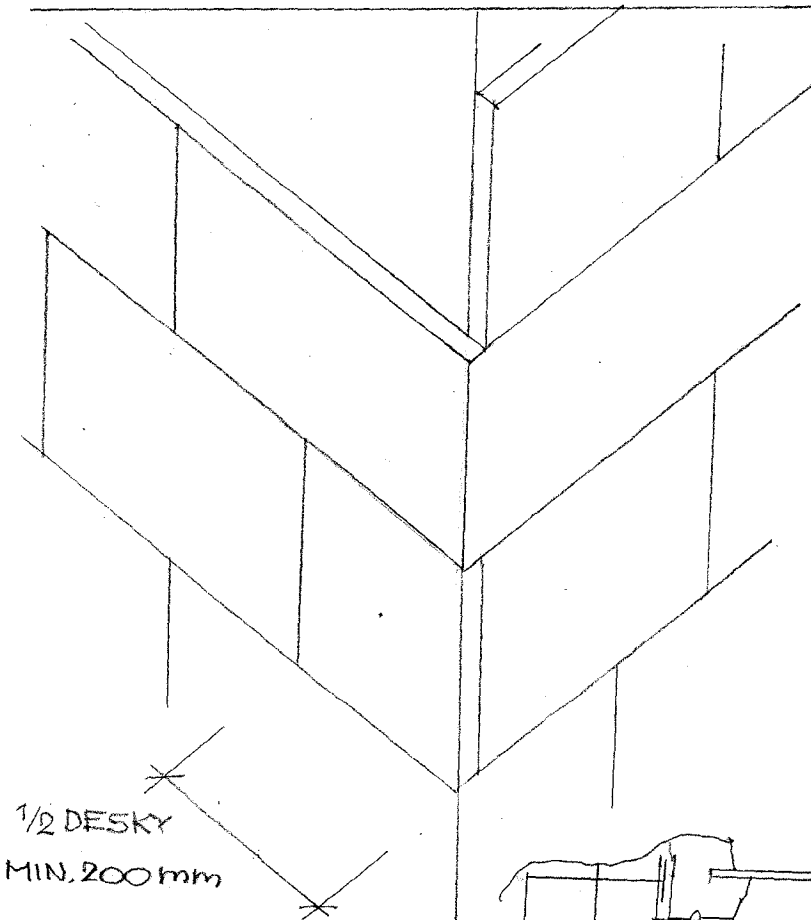


C57 KONTAKTNÍ ZATEPLOVACÍ SYSTÉMY

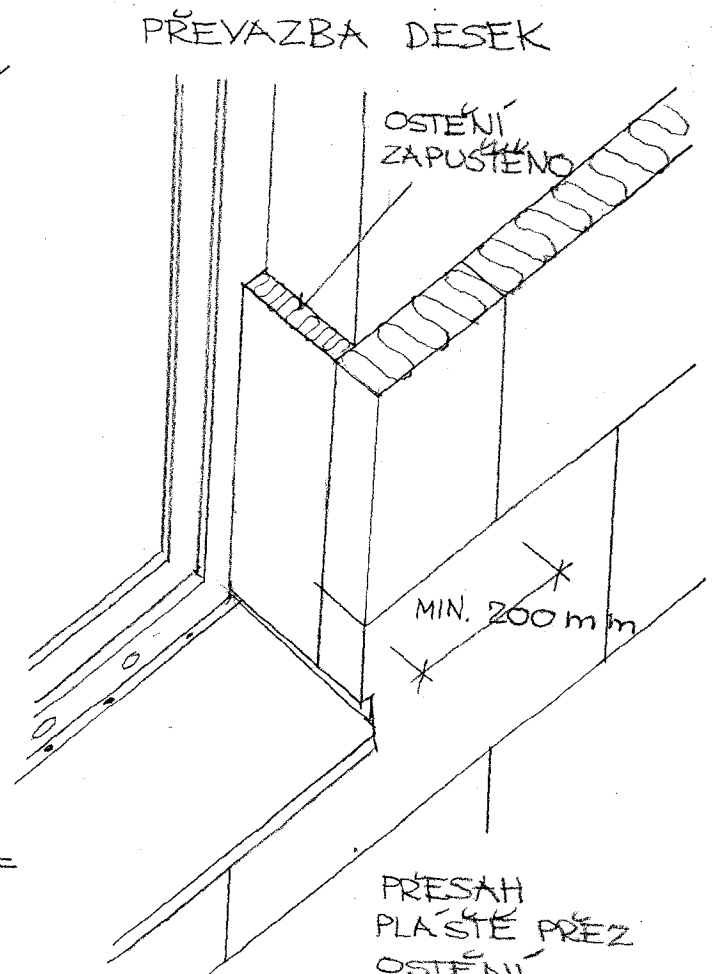


DESKY Z POLYSTYRENU ČI MINERÁLNÍCH VLÁKEN

LAMELY Z MINERÁLNÍCH VLÁKEN



NÁROŽÍ



PŘESAH PLÁŠTĚ PŘEZ OSTĚNÍ

OTVOR

