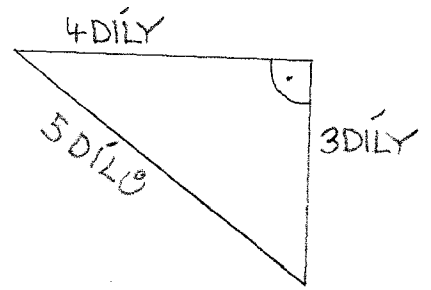


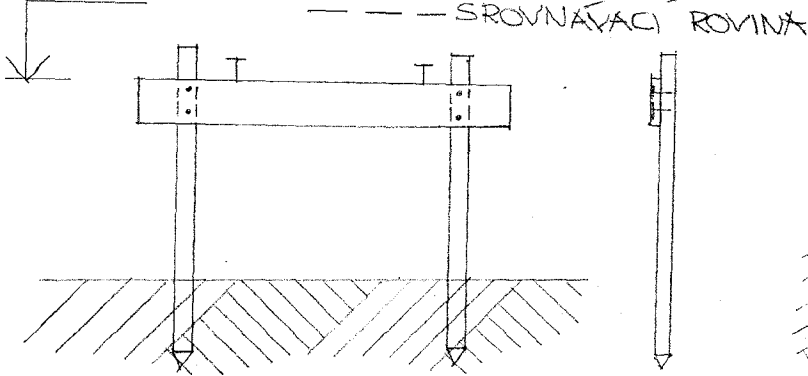
PC 37 A

LAVIČKY

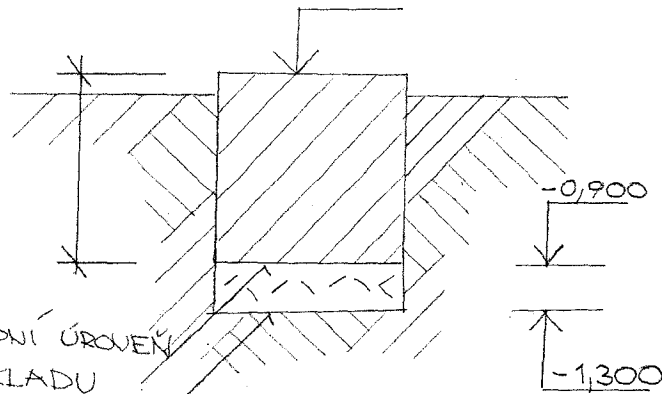
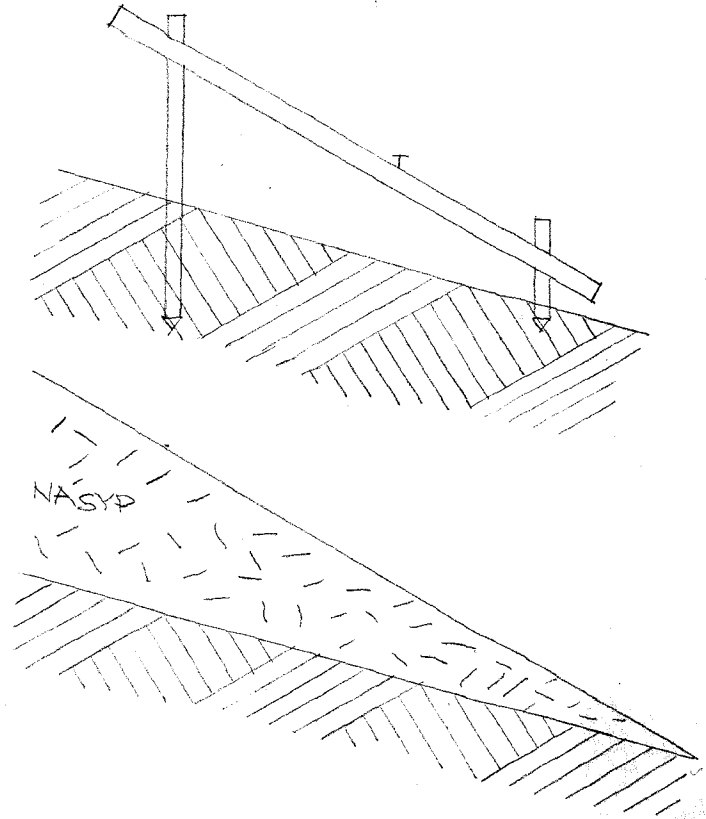


LAVIČKA PRO POZEMNÍ

+1,100 STAVBY

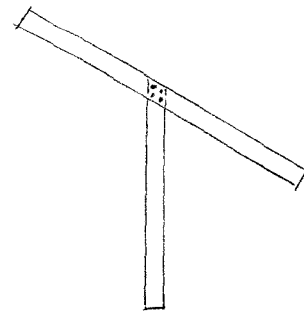


LAVIČKA PRO DOPRAVNÍ
STAVBY A SVAHOVÁNÍ



SPODNÍ ÚROVEŇ
ZÁKLADU
ZÁKLADOVÁ
SPARA

MĚŘIČSKÝ KRÍŽ



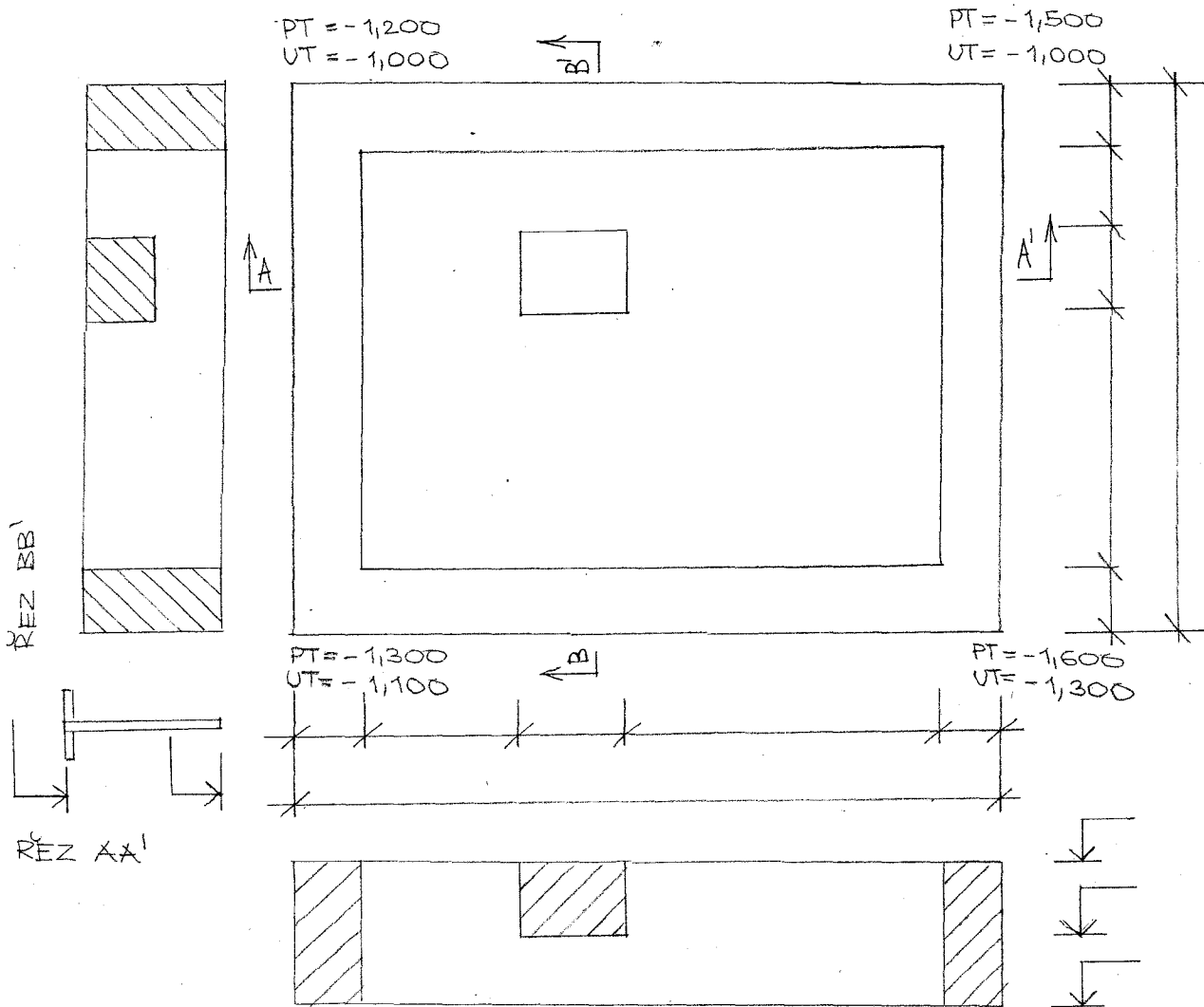
AUTOR: ING. JAN KÜMMEL

PC 37 B

AUTOR: ING. JAN KÜMEL

LAVIČKY

PŮDORYS ZÁKLADU



PŮDORYS S LAVIČKAMI

