



INVESTICE DO ROZVOJE VZDĚLÁVÁNÍ

Název školy: Střední odborná škola stavební Karlovy Vary

Sabinovo náměstí 16, 360 09 Karlovy Vary

Autor: MIROSLAV MAJCHER

Název materiálu: VY_32_INOVACE_14_PROVOZ S POŽÁRNÍM NEBEZPEČÍM_E1-3

Číslo projektu: CZ 1.07/1.5.00/34.1077

Tematická oblast : ELEKTROTECHNOLOGIE pro 1.-3. ROČNÍK

Datum tvorby: 18. 3. 2013

Datum ověření: 16. 5. 2013

Klíčové slovo: opatření proti vzniku požáru, účinky tepla, dimenzování

Anotace: Prezentace je určena pro žáky 1-3. ročníku oboru elektrikář, slouží k výkladu a procvičování dané látky. Žáci se seznámí s výukovým materiálem na téma provozy s požárním nebezpečím.

ELEKTRICKÁ INSTALACE V PROVOZECH S POŽÁRNÍM NEBEZPEČÍM

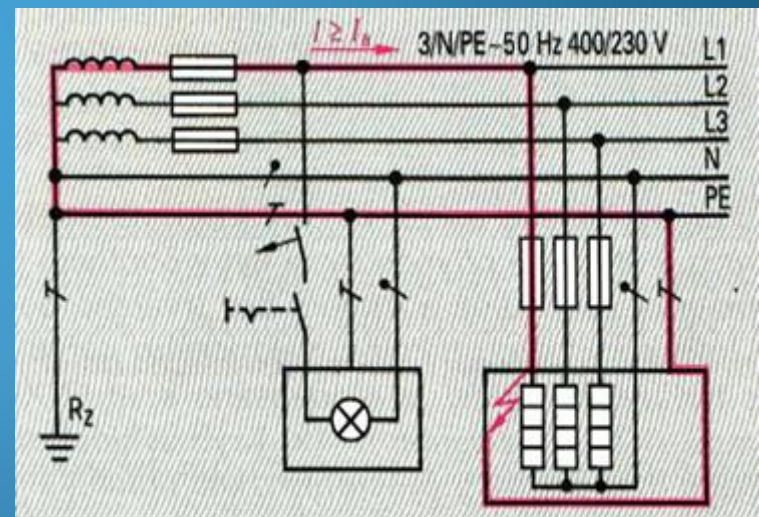
V provozech se zvýšeným požárním nebezpečím může zapříčinit požár přehřátý vodič nebo jiskry elektrického oblouku při zkratu. Instalace musí proto odpovídat zvýšeným nárokům dle norem týkajících se hořlavých podkladů (ČSN 33 2312) i podmínkám, které stanovují příslušné části normy ČSN 33 2000. Dále musí být splněny požadavky na ochranu před účinky tepla dle ČSN 33 2000-4-42. K provozům se zvýšeným požárním nebezpečím patří např. stolárny, papírenské provozy, přádelny syntetických vláken a sklady hořlavých látek. Při projektování elektrických instalací je třeba brát v úvahu kromě norem i ostatní bezpečnostní předpisy, např. předpisy firemní.

ELEKTRICKÁ INSTALACE V PROVOZECH S POŽÁRNÍM NEBEZPEČÍM

ZPŮSOBY ZABRÁNĚNÍ POŽÁRU

1. BEZPEČNÉ DIMENZOVÁNÍ VODIČŮ

VEDENÍ MUSÍ BÝT Z DVOJITĚ
IZOLOVANÝCH VODIČŮ NEBO S
PLÁŠTĚM ODOLNÝM PROTI ŠÍŘENÍ
PLAMENE.

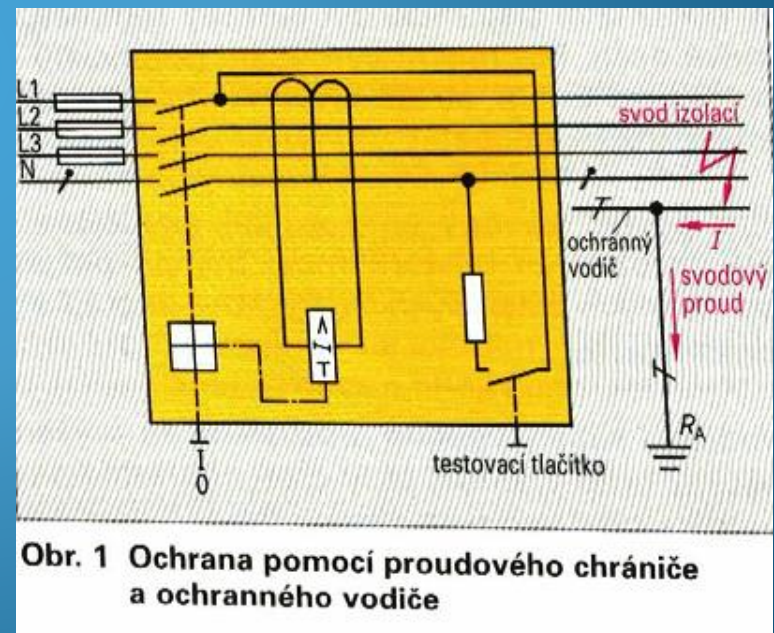


Obr. Opatření proti vzniku požáru volbou nadproudových ochran a vedení

ELEKTRICKÁ INSTALACE V PROVOZECH S POŽÁRNÍM NEBEZPEČÍM

ZPŮSOBY ZABRÁNĚNÍ POŽÁRU

2. POUŽITÍ PROUDOVÝCH
CHRÁNIČŮ
OCHRANA PROUDOVÝMI
CHRÁNIČI DO 500 mA.

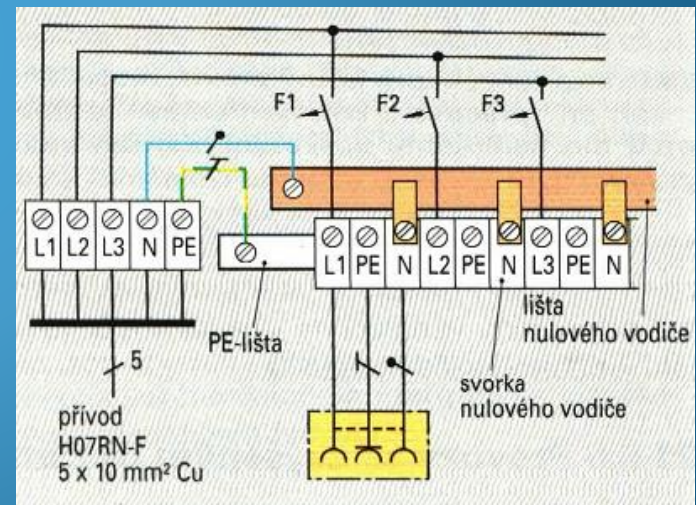


Obr. 1 Ochrana pomocí proudového chrániče
a ochranného vodiče

ELEKTRICKÁ INSTALACE V PROVOZECH S POŽÁRNÍM NEBEZPEČÍM

ZPŮSOBY ZABRÁNĚNÍ POŽÁRU

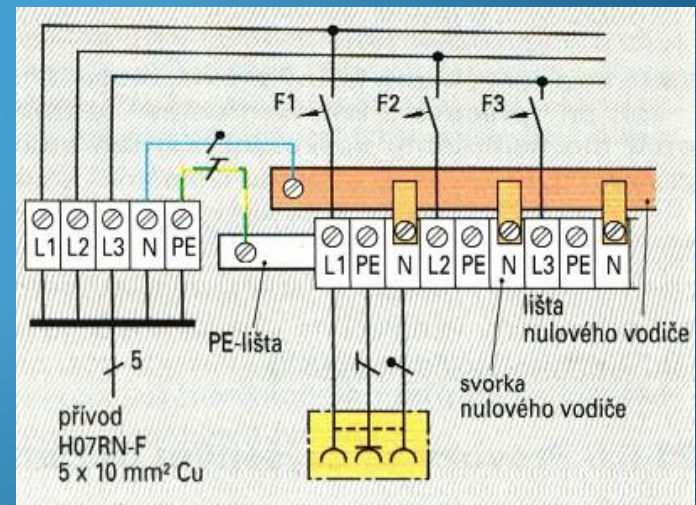
3. ODDĚLENÍ UKLÁDÁNÍ VODIČŮ
VODIČE MUSÍ BÝT V BEZPEČNÉ
VZDÁLENOSTI OD SEBE.
JSOU ULOŽENY V TRUBKÁCH
NEBO V ODDĚLENÝCH DRÁŽKÁCH
PLASTOVÝCH ŽLABŮ.
NESMĚJÍ BÝT ULOŽENY VOLNĚ
NEBO NA IZOLÁTORECH.



ELEKTRICKÁ INSTALACE V PROVOZECH S POŽÁRNÍM NEBEZPEČÍM

ZPŮSOBY ZABRÁNĚNÍ POŽÁRU

3. ODDĚLENÍ UKLÁDÁNÍ VODIČŮ
PRO STROJE JE PŘEDEPSÁNO
KRYTÍ MINIMÁLNĚ IP 4X.
SVÍTIDLA V PROSTORECH S
HOŘLAVÝM PRACHEM IP 5X. MUSÍ
BÝT Z TĚŽKO ZÁPALNÝCH
MATERIÁLŮ- KOV, DUROPLAST...



POUŽITÁ LITERATURA: TKOTZ, Klaus a kol. *Příručka pro elektrotechnika*. Praha: Europa - Sobotáles, 2002, ISBN 80-86706-00-1.