



evropský  
sociální  
fond v ČR



EVROPSKÁ UNIE



MINISTERSTVO ŠKOLSTVÍ,  
MLÁDEŽE A TĚLOVÝCHOVY



OP Vzdělávání  
pro konkurenceschopnost

INVESTICE DO ROZVOJE VZDĚLÁVÁNÍ

**Název školy:** Střední odborná škola stavební Karlovy Vary

Sabinovo náměstí 16, 360 09 Karlovy Vary

**Autor:** MIROSLAV MAJCHER

**Název materiálu:** VY\_32\_INOVACE\_11\_REKONSTRUKCE JÁDRA\_E2-3

**Číslo projektu:** CZ 1.07/1.5.00/34.1077

**Tematická oblast :** ELEKTROTECHNOLOGIE pro 2.-3. ROČNÍK

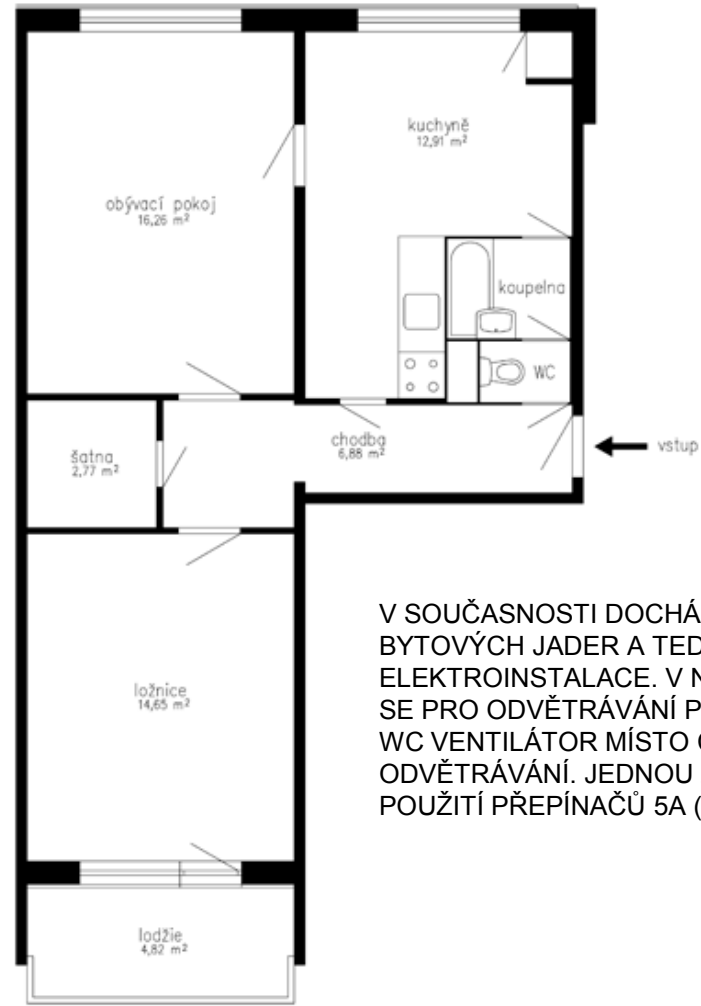
**Datum tvorby:** 13. 8. 2013

**Datum ověření:** 14. 10. 2013

**Klíčové slovo:** sériový střídavý přepínač, ovládání, rekonstrukce jádra

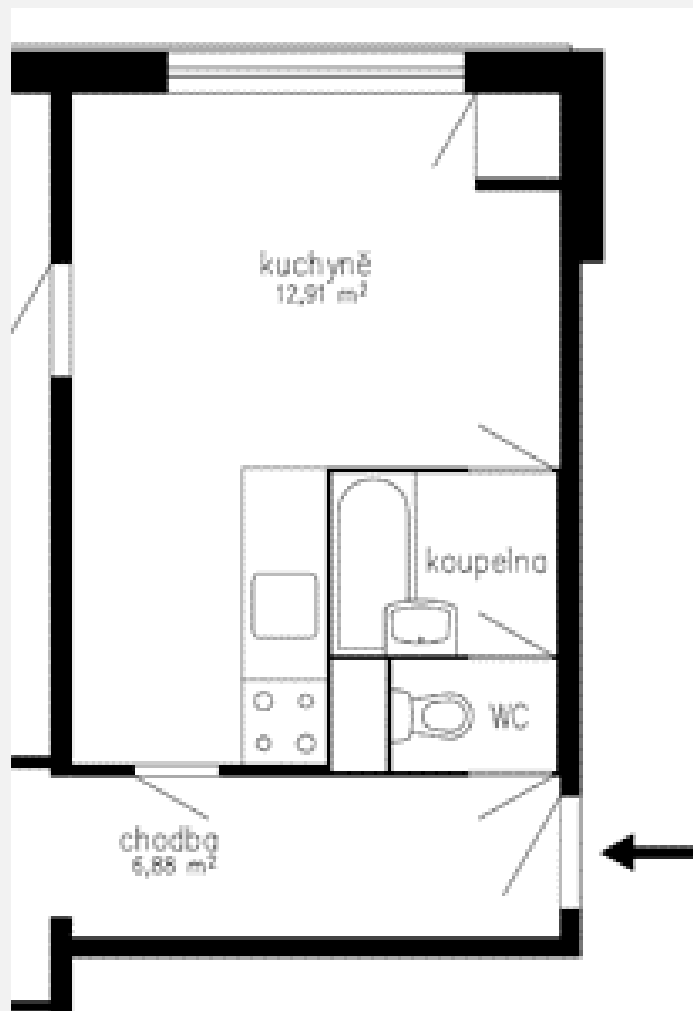
**Anotace:** Prezentace je určena pro žáky 2-3. ročníku oboru elektrikář, slouží k výkladu a procvičování dané látky. Žáci se seznámí s výukovým materiálem na téma rekonstrukce, spínání a ovládání světelných obvodů.

# PŮDORYS PANELOVÉHO BYTU 2+1

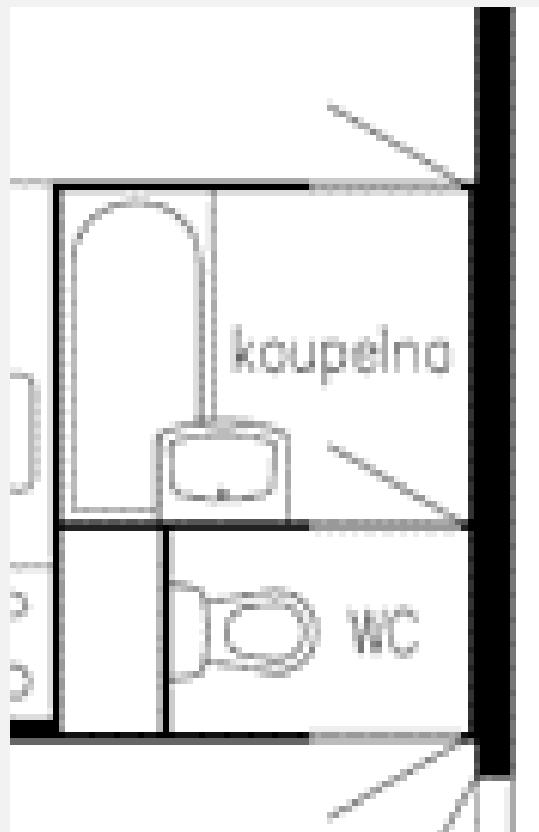


V SOUČASNOSTI DOCHÁZÍ K REKONSTRUKCI BYTOVÝCH JADER A Tedy I K ÚPRAVÁM ELEKTROINSTALACE. V NĚKTERÝCH PŘÍPADECH SE PRO ODVĚTRÁVÁNÍ PŘIDÁVÁ DO KOUPELNY A WC VENTILÁTOR MÍSTO CENTRÁLNÍHO ODVĚTRÁVÁNÍ. JEDNOU Z VARIANT OVLÁDÁNÍ JE POUŽITÍ PŘEPÍNAČŮ 5A (6/1).

## PŮDORYS PANELOVÉHO BYTU 2+1 – detail kuchyně



## PŮDORYS PANELOVÉHO BYTU 2+1 – detail bytového jádra



# PŮDORYS PANELOVÉHO BYTU 2+1 – původní elektroinstalace

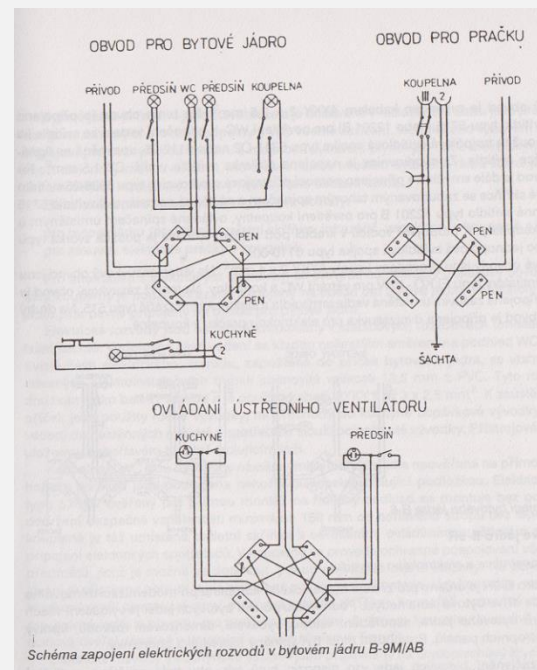
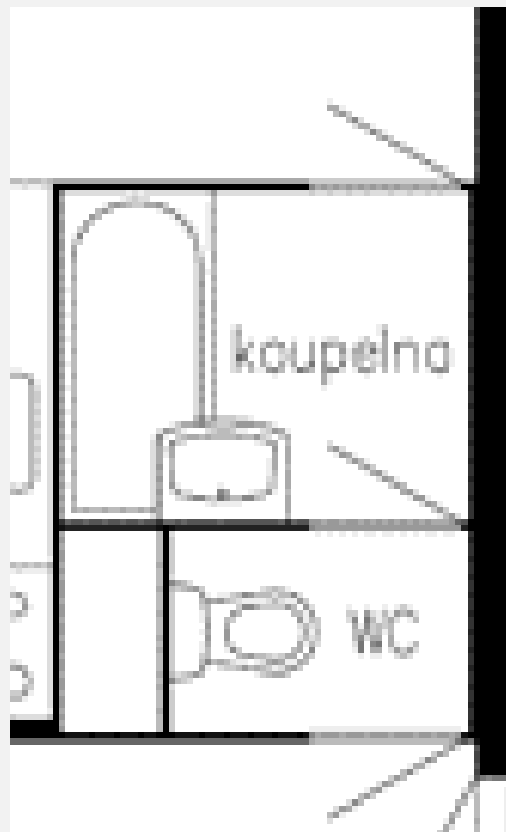
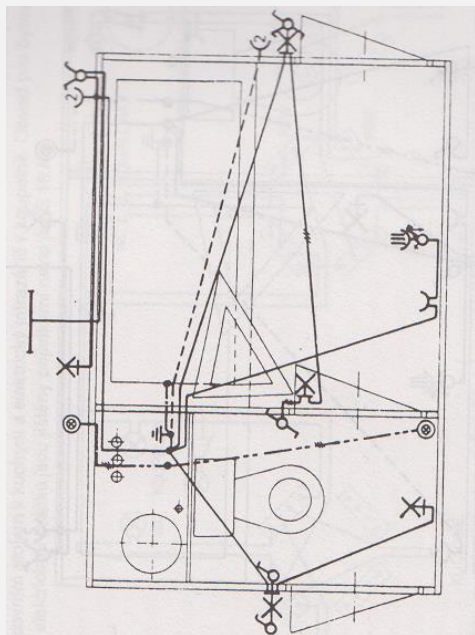


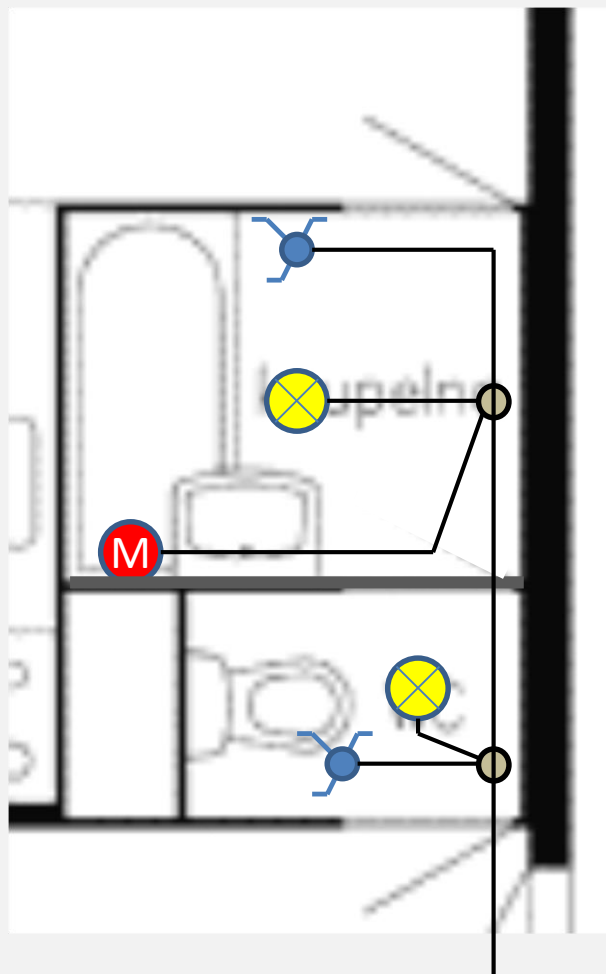
Schéma zapojení elektrických rozvodů v bytovém jádru B-9M/AB

## Elektrické rozvody v bytovém jádru B-9M/AB

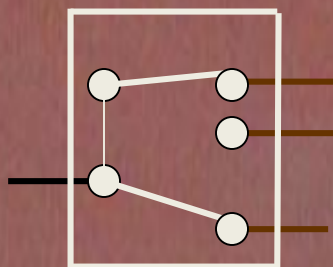
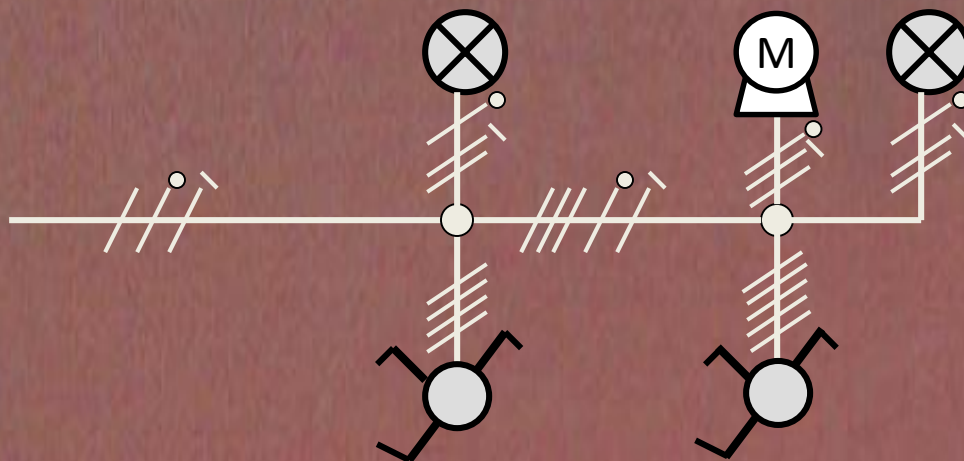
Z krabicových rozvodek umístěných v instalační šachtě je možné připojit světelný a zásuvkový obvod pro kuchyňskou sestavu, která však není součástí bytového jádra. Koupelna a WC jsou osvětleny svítilny namontovanými na nehořlavých podložkách. V koupelně je umístěna toaletní skříňka s osvětlením, jeho ovládáním a zásuvkou pro napojení elektrických spotřebičů. Pro přitápění koupelny je použit elektrický infrazářič.

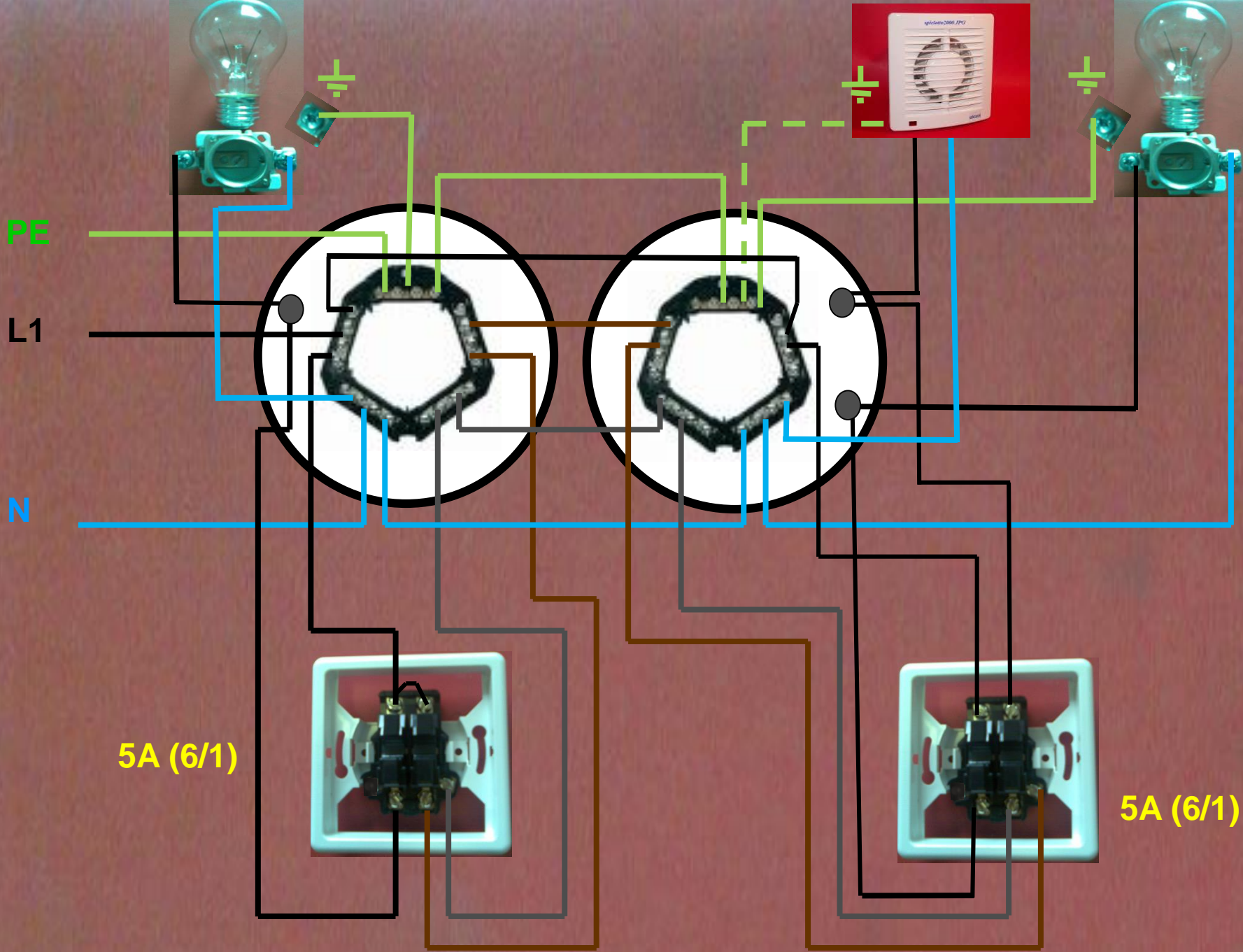
Prefabrikace elektrických rozvodů je provedena formou baleného elektrického rozvodu. Na průchody stěnovým panelem a k zaústění kabelů do příček se používají ucpávkové vývodky P 16. Součástí rozvodu je i ochrana pospojování podle ČSN 37 5215.

# PŮDORYS PANELOVÉHO BYTU 2+1 – osazení nových přístrojů



# OVLÁDÁNÍ SPOTŘEBIČŮ- SERIOVÝ STŘÍDAVÝ PŘEPÍNAČ 5A





PE

L1

N

5A (6/1)

5A (6/1)



**CITACE:** texty z archivu autora

**POUŽITÉ ZDROJE:** obrázky z archivu autora