



INVESTICE DO ROZVOJE VZDĚLÁVÁNÍ

Název školy: Střední odborná škola stavební Karlovy Vary

Sabinovo náměstí 16, 360 09 Karlovy Vary

Autor: MIROSLAV MAJCHER

Název materiálu: VY_32_INOVACE_07_ZÁBAVNÁ ELEKTRONIKA_E1-3

Číslo projektu: CZ 1.07/1.5.00/34.1077

Tematická oblast : ELEKTROTECHNOLOGIE pro 1.-3. ROČNÍK

Datum tvorby: 7. 3. 2013

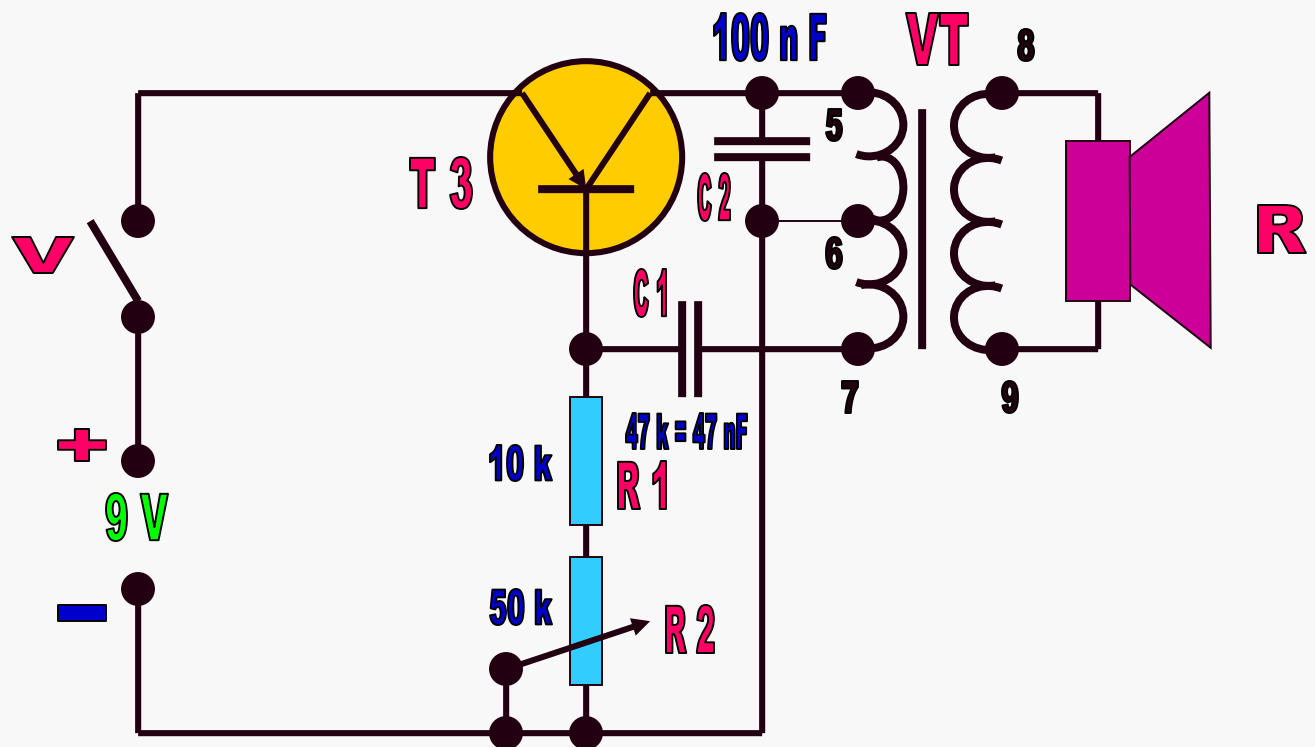
Datum ověření: 16.4. 2013

Klíčové slovo: elektronický obvod, generátor RC, tranzistor, frekvence

Anotace: Prezentace je určena pro žáky 1-3. ročníku oboru elektrikář, slouží k výkladu a procvičování dané látky. Žáci se seznámí s výukovým materiálem na téma zapojení jednoduchého generátoru RC, jeho funkce a ukázky použití s reálným tónem akustického impulsu.

ZÁBAVNÁ ELEKTRONIKA

ELEKTRONICKÉ VARHANY

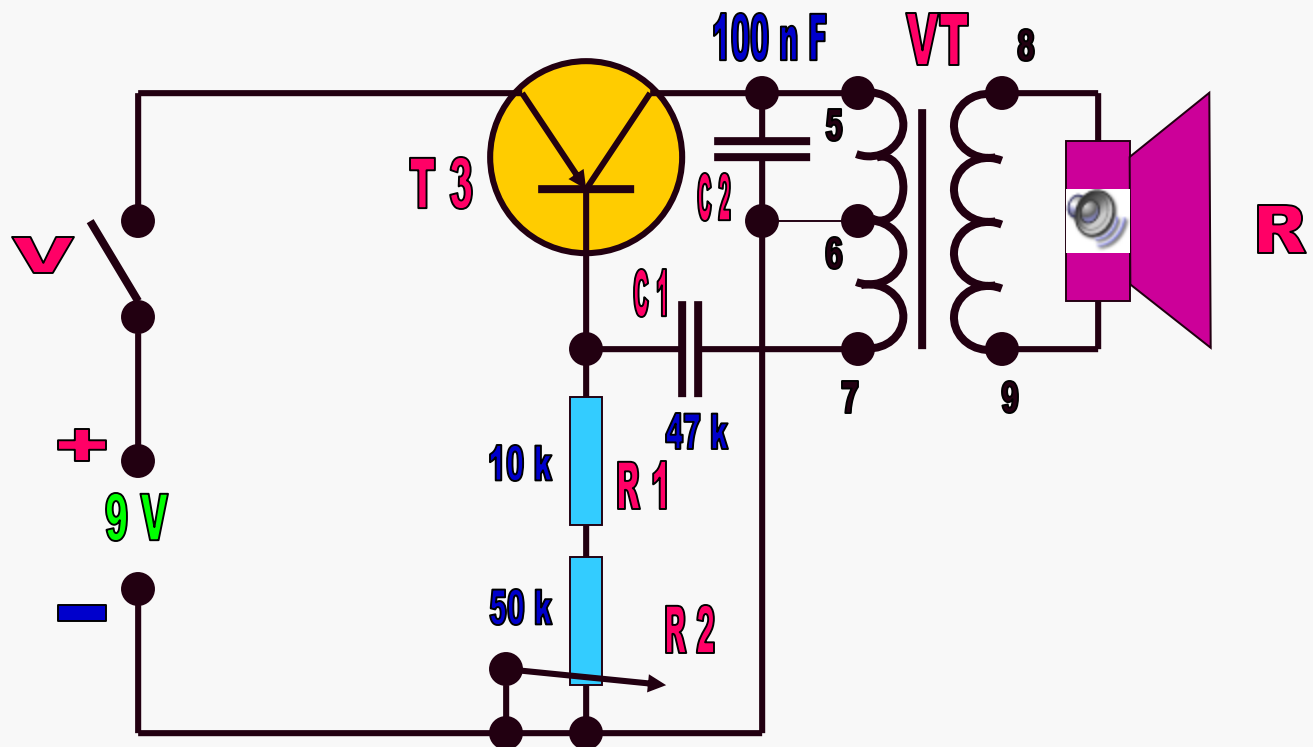


ZÁBAVNÁ ELEKTRONIKA

V obvodu báze T3 je zapojen proměnný odpor a samotný T3 je součástí oscilačního obvodu. Změnou hodnoty odporu se mění frekvence kmitů. Otáčením knoflíku potenciometru při stisknutém vypínači můžeme tedy měnit výšku tónu , vypnutím vypínače tón přerušíme . Je to velice jednoduchý generátor RC .

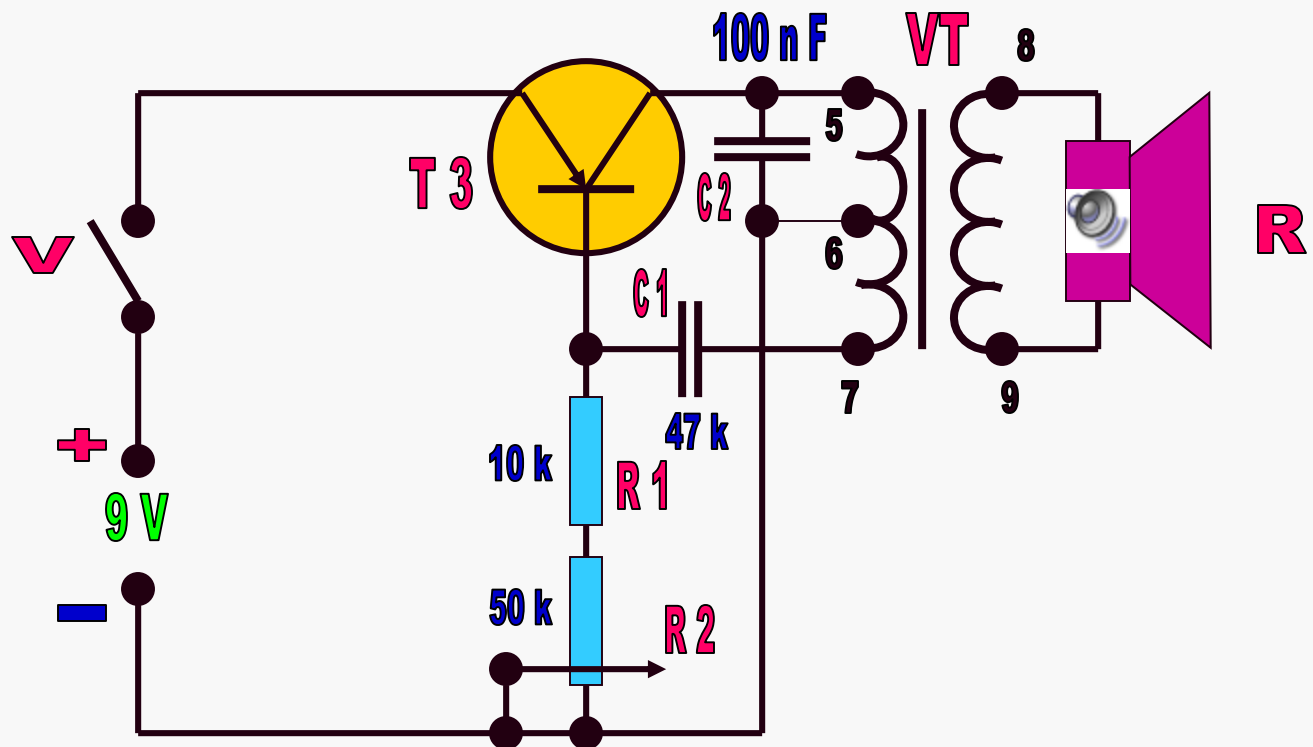
ZÁBAVNÁ ELEKTRONIKA

ELEKTRONICKÉ VARHANY



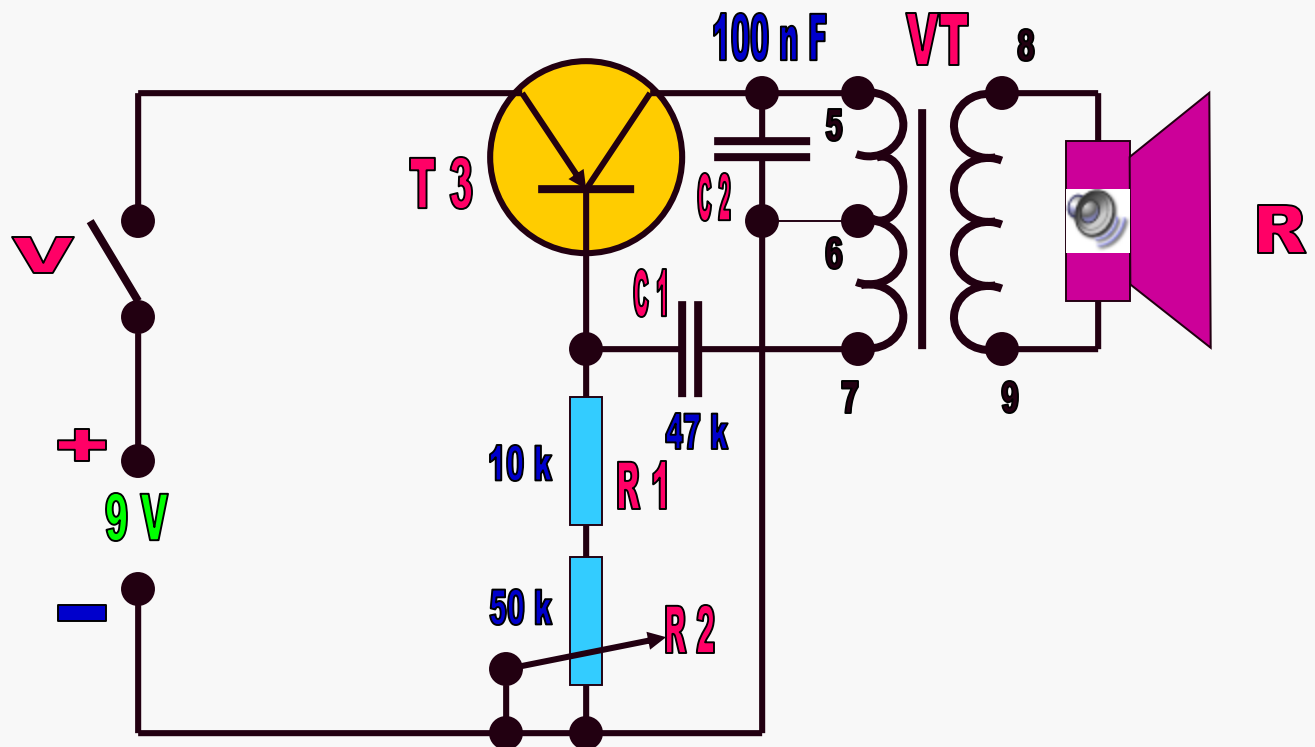
ZÁBAVNÁ ELEKTRONIKA

ELEKTRONICKÉ VARHANY



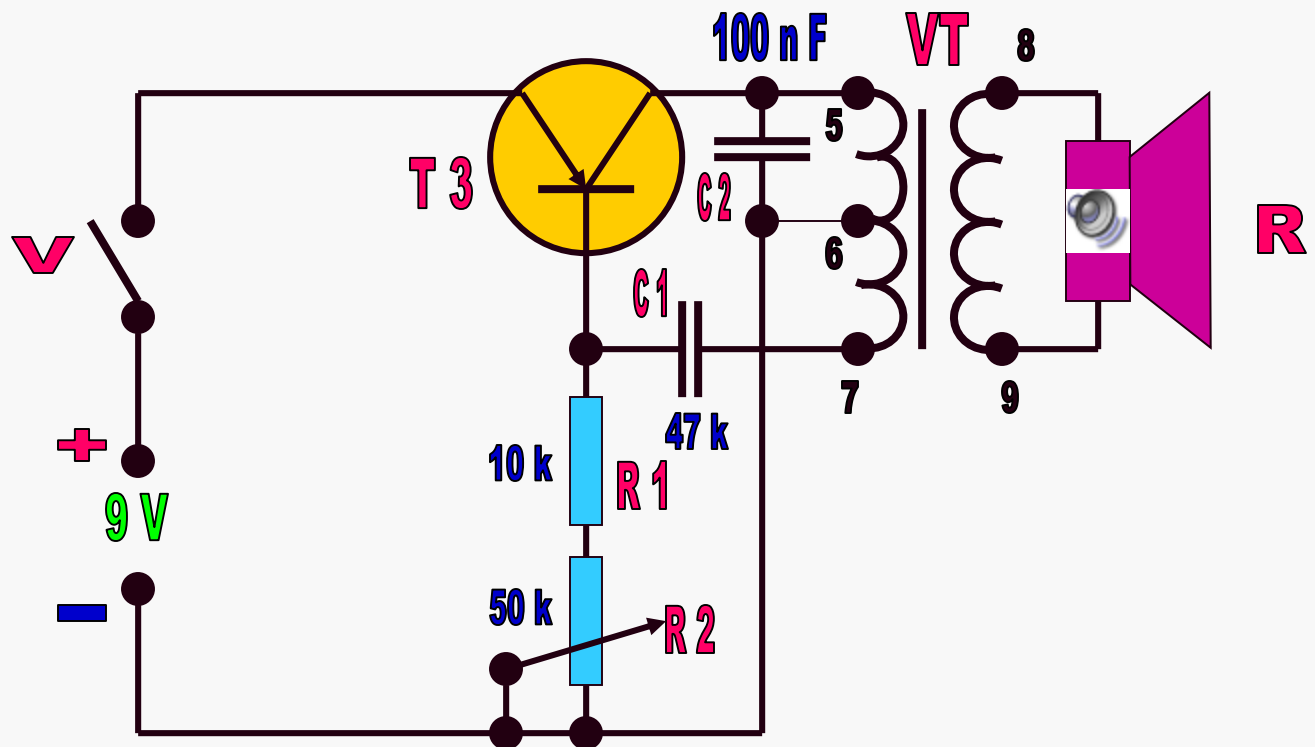
ZÁBAVNÁ ELEKTRONIKA

ELEKTRONICKÉ VARHANY



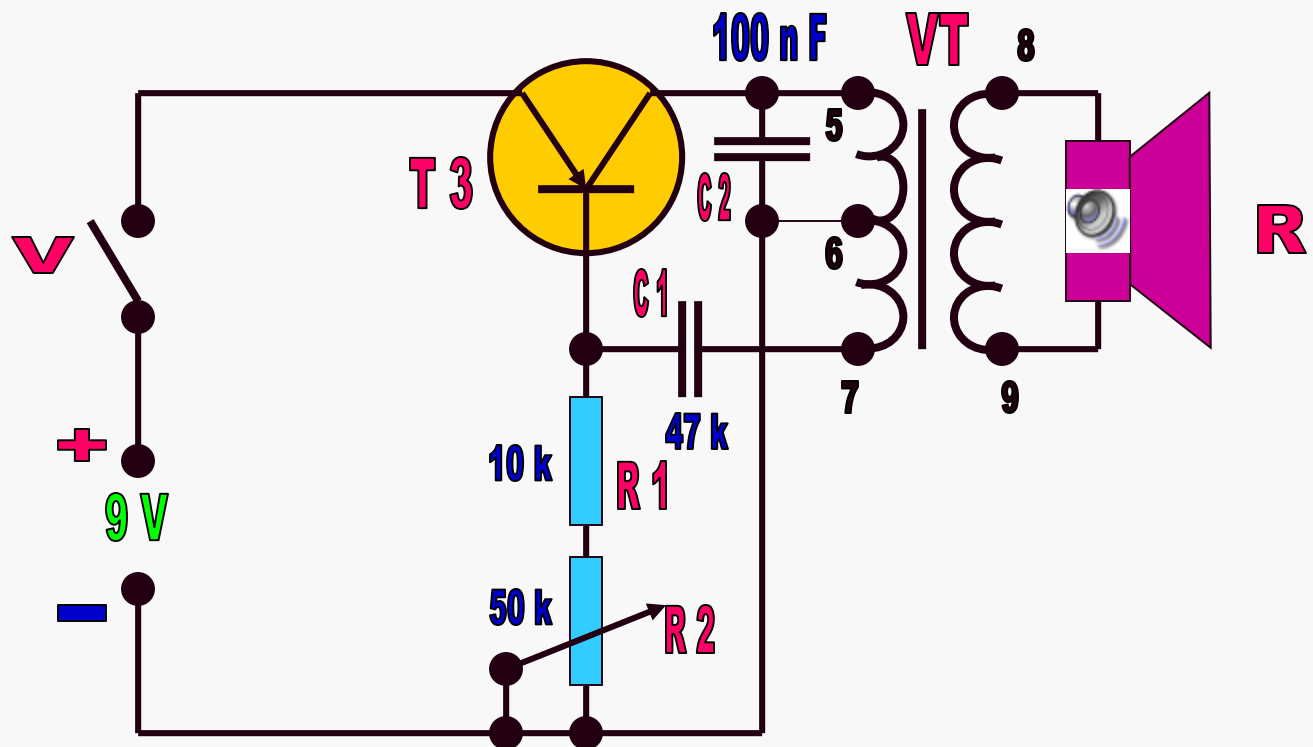
ZÁBAVNÁ ELEKTRONIKA

ELEKTRONICKÉ VARHANY



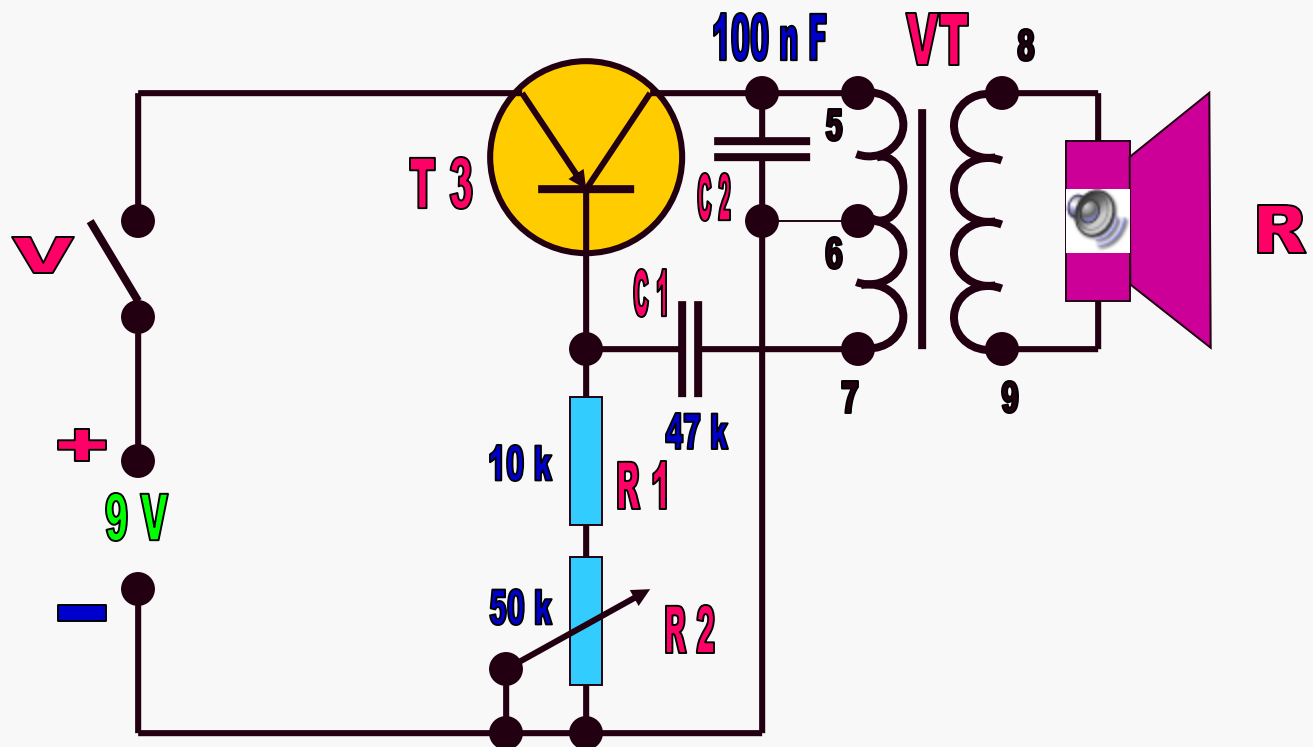
ZÁBAVNÁ ELEKTRONIKA

ELEKTRONICKÉ VARHANY



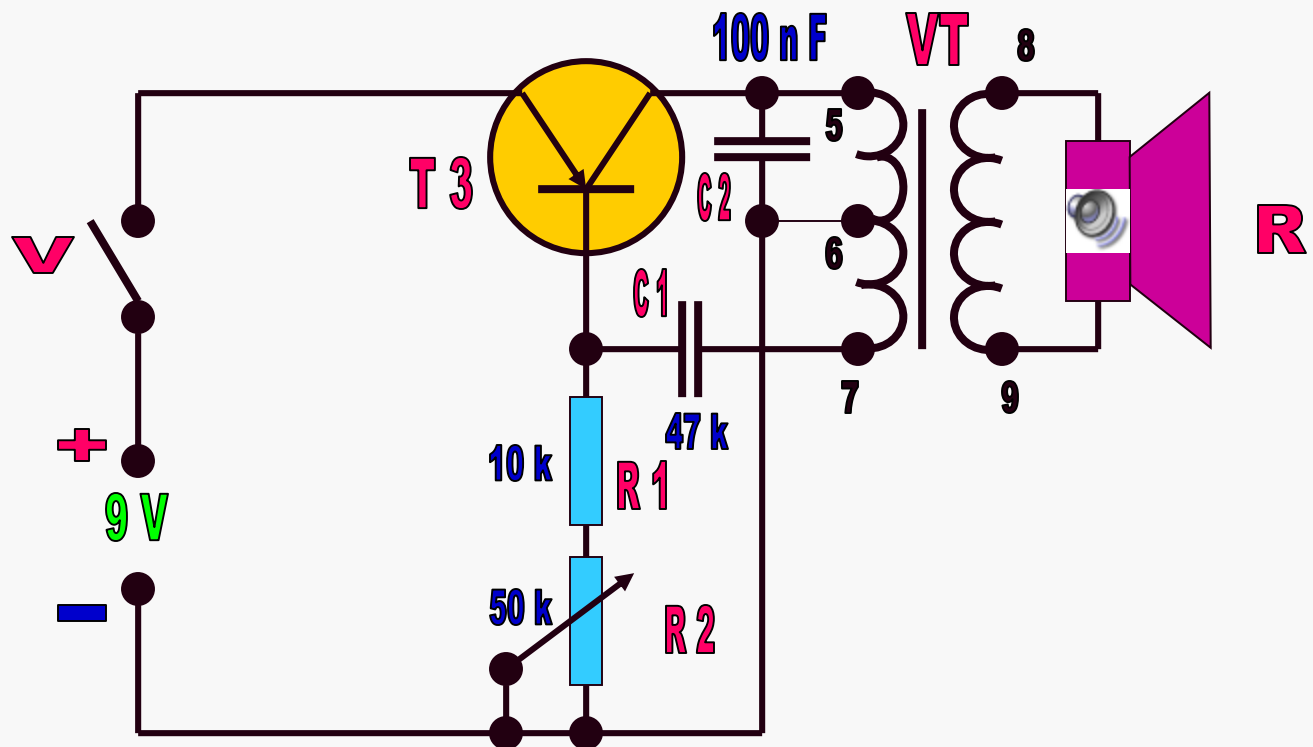
ZÁBAVNÁ ELEKTRONIKA

ELEKTRONICKÉ VARHANY



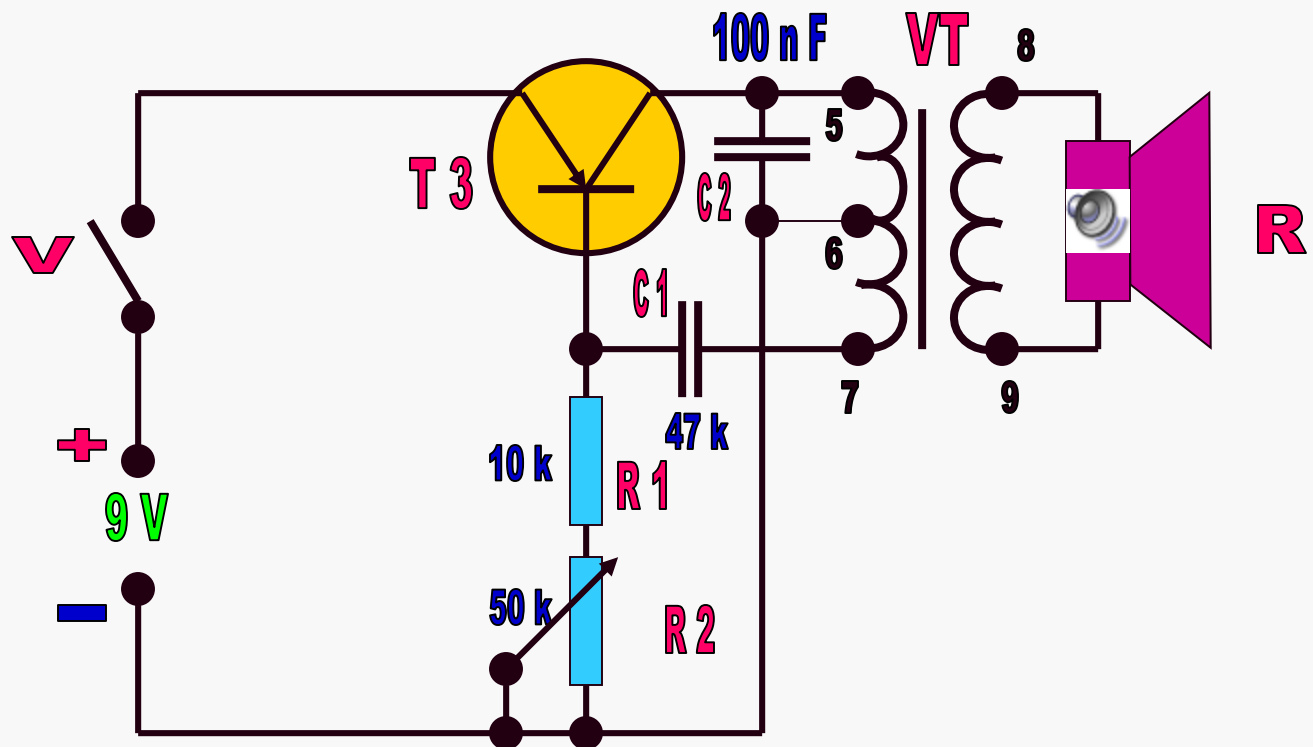
ZÁBAVNÁ ELEKTRONIKA

ELEKTRONICKÉ VARHANY



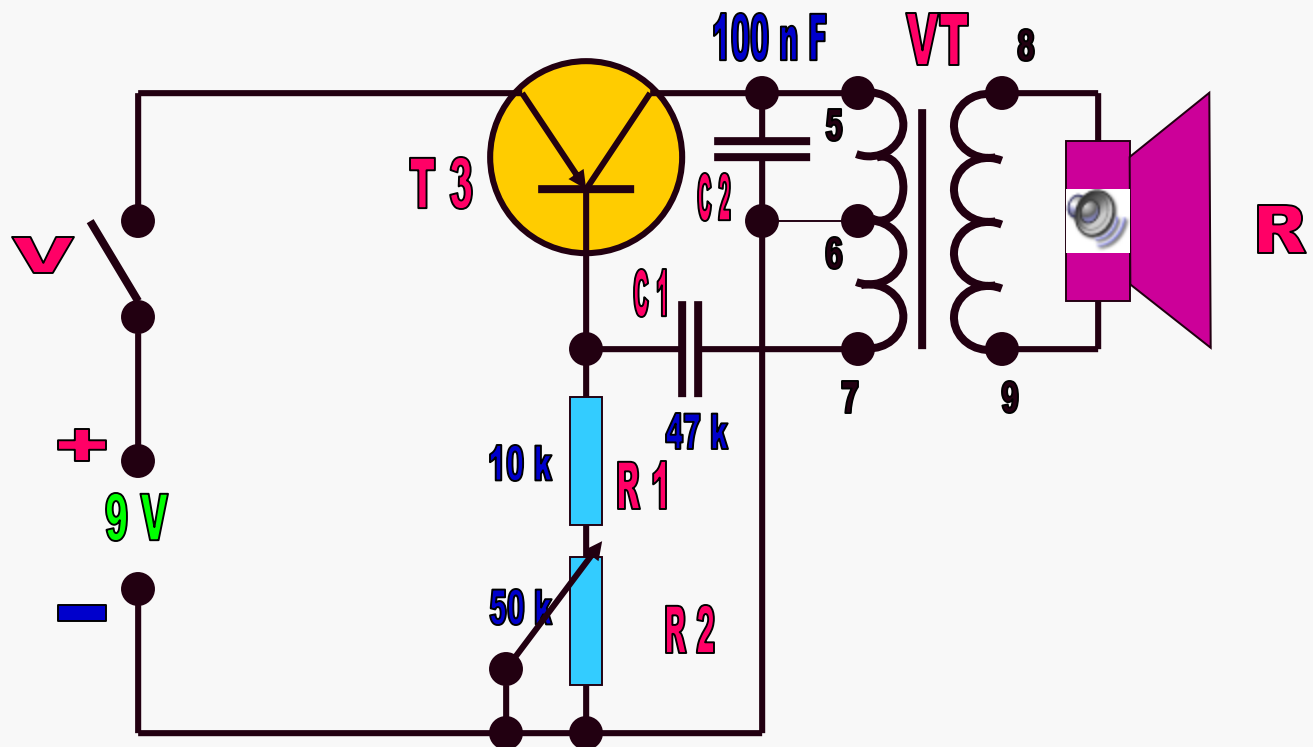
ZÁBAVNÁ ELEKTRONIKA

ELEKTRONICKÉ VARHANY



ZÁBAVNÁ ELEKTRONIKA

ELEKTRONICKÉ VARHANY



ZÁBAVNÁ ELEKTRONIKA

Využitím tónů o různé výšce již lze hrát. Hra se dá usnadnit, když si hodnoty jednotlivých tónů (c,d,e...) zaznameneáme na stupnici proměnného odporu. Při zvolení pomalého tempa jsme potom schopni zahrát jednoduchou melodii přeladováním potenciometru a současně taktováním tlačítkem.

CITACE: texty z archivu autora

POUŽITÉ ZDROJE: fotografie a obrázky z archivu autora

POUŽITÉ LITERATURA: ME2ELEKTRONIK-02 str.192
200 ZAPOJENÍ ZE ZÁKLADŮ ELEKTROTECHNIKY
ZSE koncern PRAHA
MEZ Frenštát k.p.