



INVESTICE DO ROZVOJE VZDĚLÁVÁNÍ

Název školy: Střední odborná škola stavební Karlovy Vary

Sabinovo náměstí 16, 360 09 Karlovy Vary

Autor: MIROSLAV MAJCHER

Název materiálu: VY_32_INOVACE_06_STYKAČOVÉ OVLÁDÁNÍ YD_E2-3

Číslo projektu: CZ 1.07/1.5.00/34.1077

Tematická oblast : ELEKTROTECHNOLOGIE pro 2.-3. ROČNÍK

Datum tvorby: 7. 8. 2013

Datum ověření: 8. 10. 2013

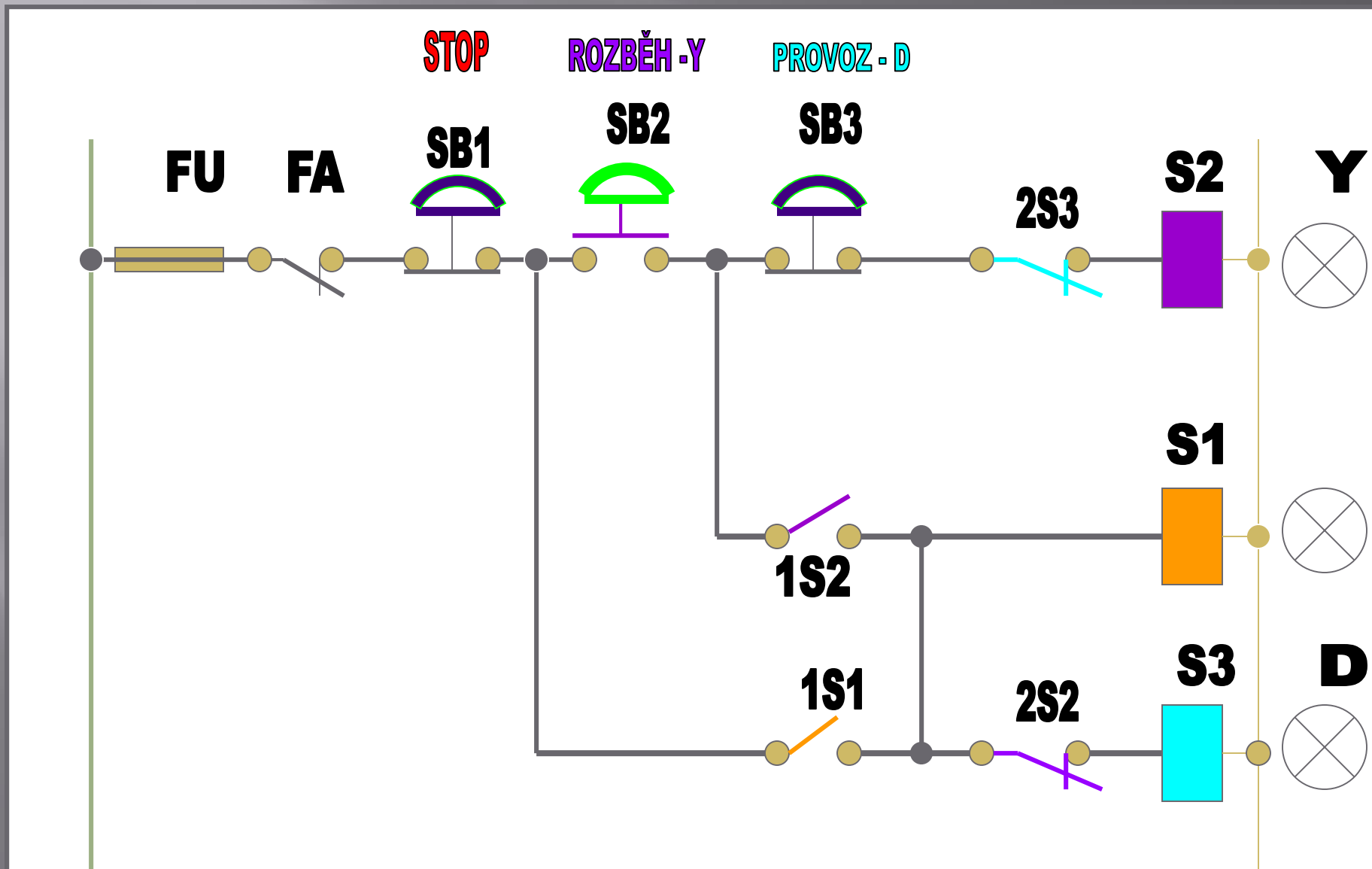
Klíčové slovo: stykačové ovládání, liniové schéma, Y-D

Anotace: Prezentace je určena pro žáky 2-3.ročníku oboru elektrikář, slouží k výkladu a procvičování dané látky. Žáci se seznámí s výukovým materiálem na téma stykačové kombinace.

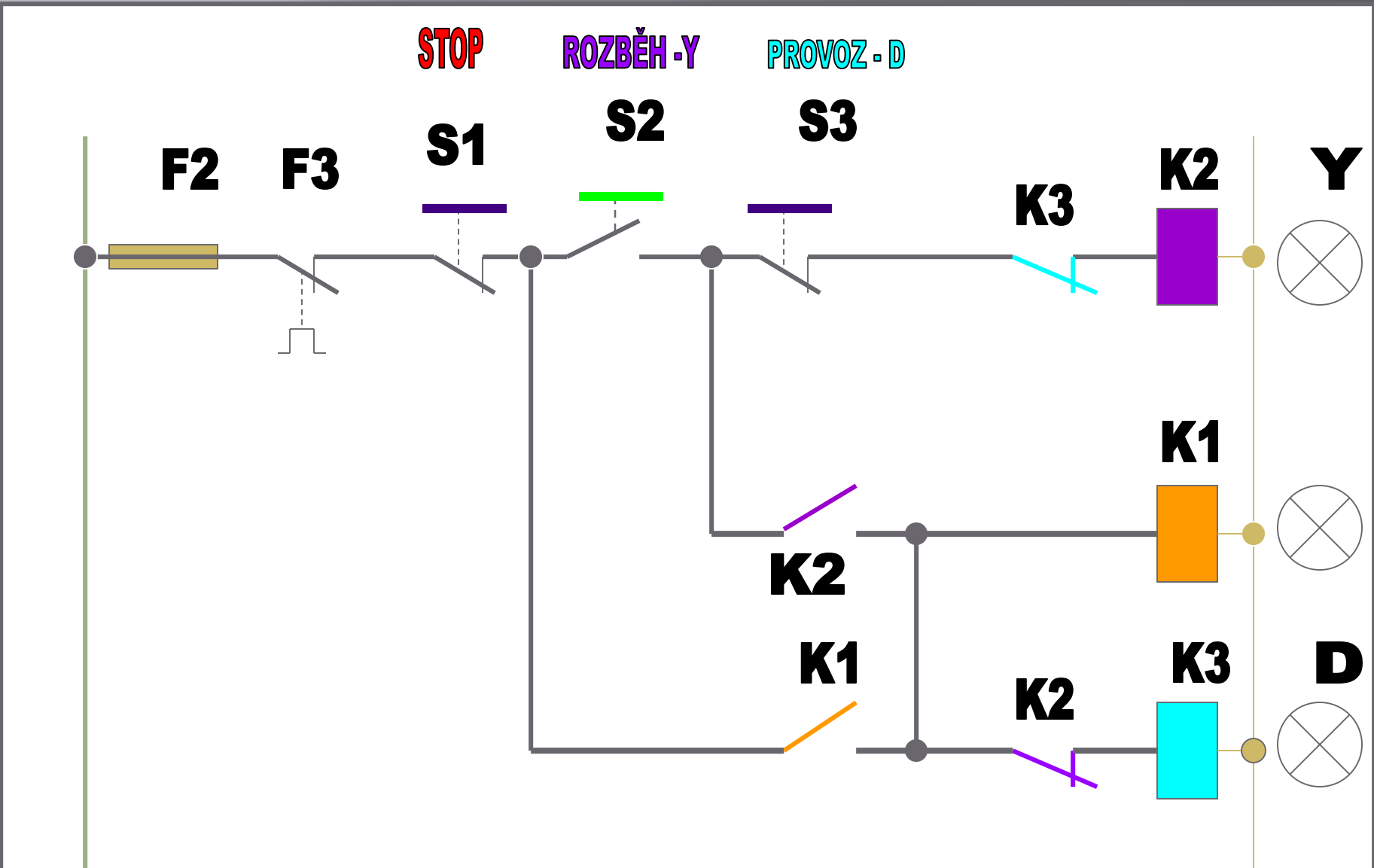
Přepínání hvězda-trojúhelník asynchronního motoru s kotvou nakrátko

Při připojení asynchronního motoru s kotvou nakrátko k napájecí síti dochází při zapojení vinutí do trojúhelníka k velkému proudovému nárazu. Aby se náraz snížil, lze motor k síti připojit nejprve v zapojení do hvězdy a po jeho rozběhu přepojit vinutí do trojúhelníka. Přepnutí hvězda-trojúhelník lze provést ručními spínači (vačkovými), nebo pomocí stykačů. K načasování okamžiku přepnutí mezi trojúhelníkem a hvězdou lze také použít časové relé a tak celou spouštěcí operaci automatizovat.

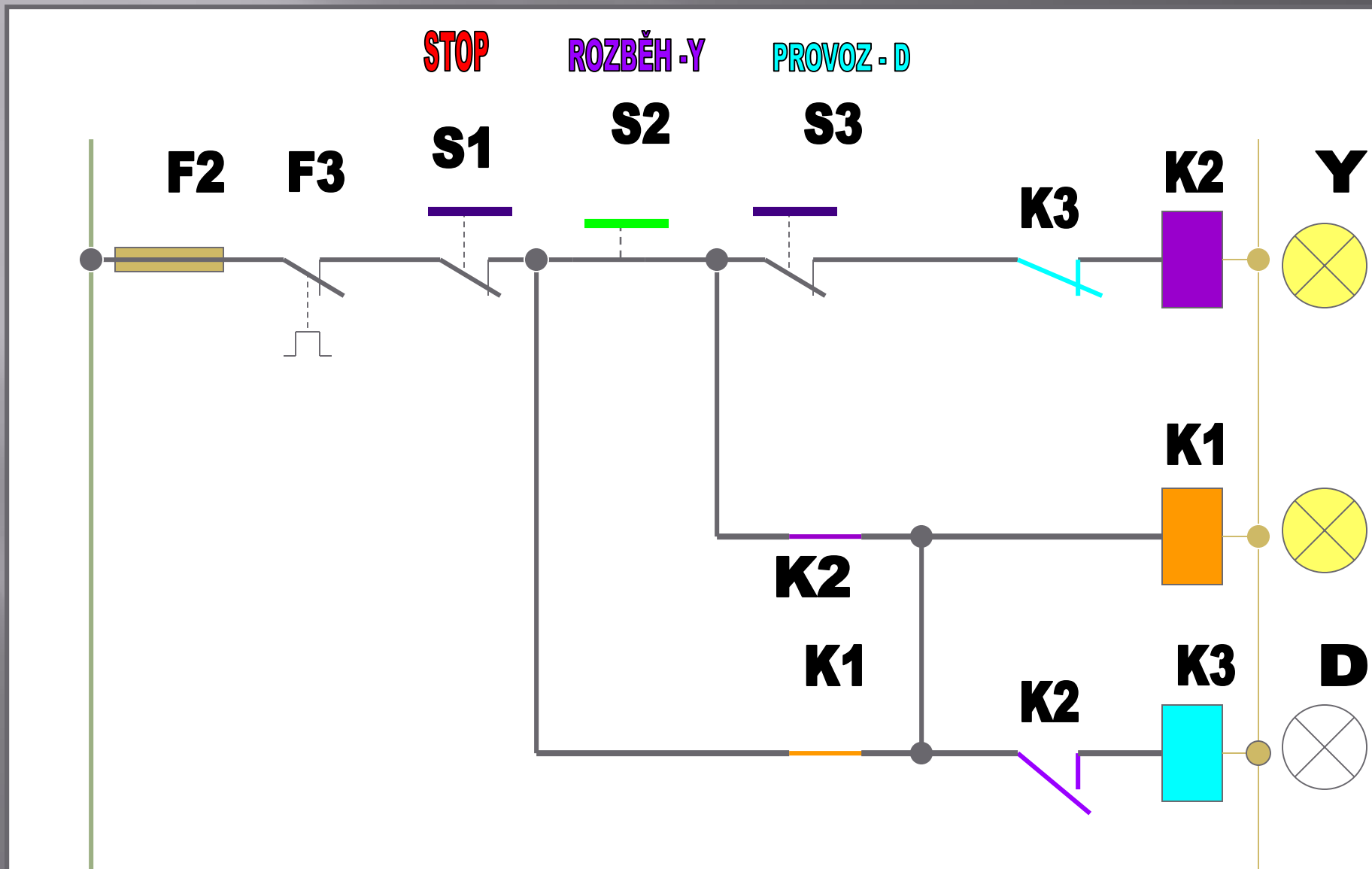
Ovládání Y-D – liniové schéma-2



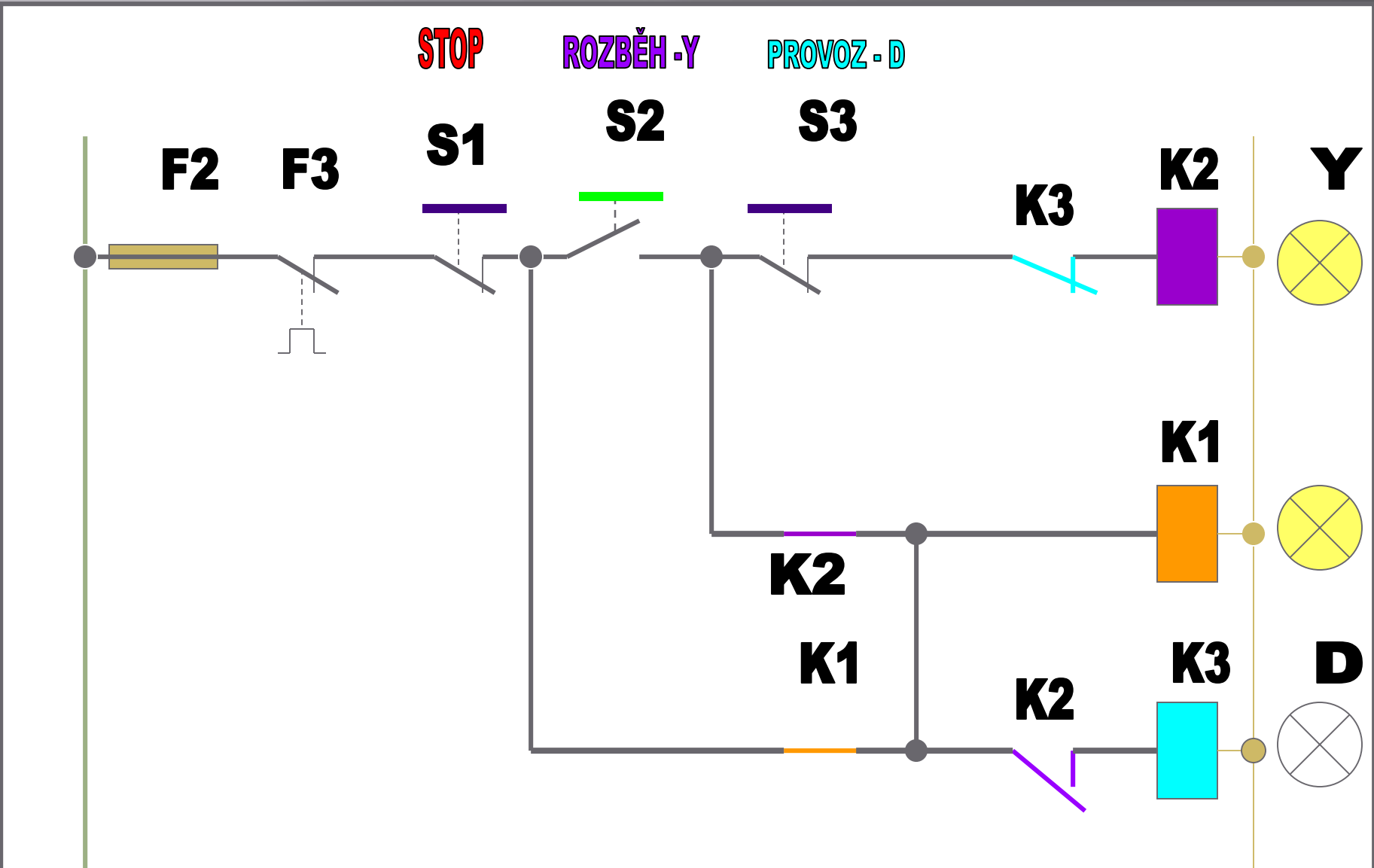
Ovládání Y-D – liniové schéma-2



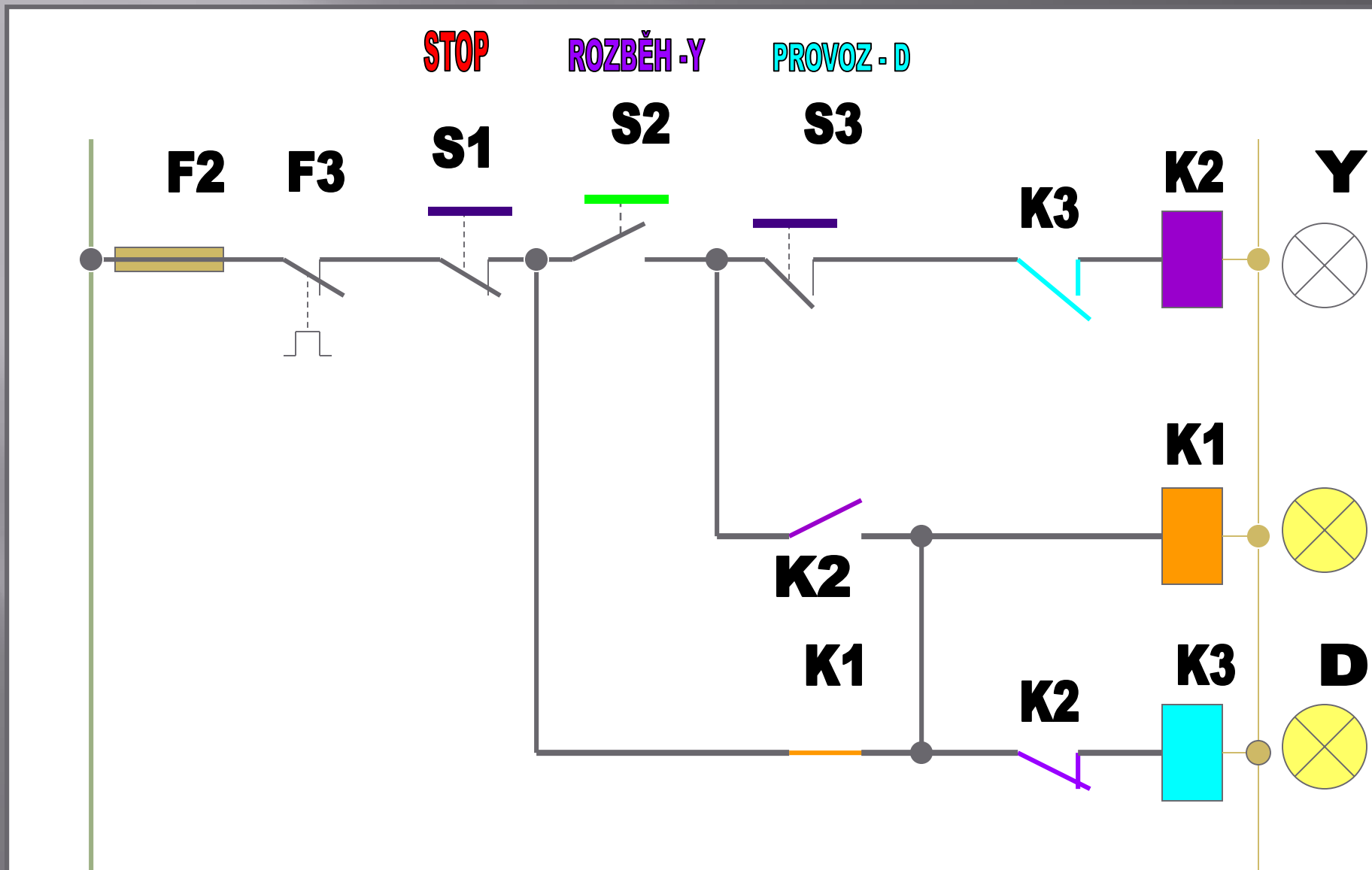
Ovládání Y-D – liniové schéma-2



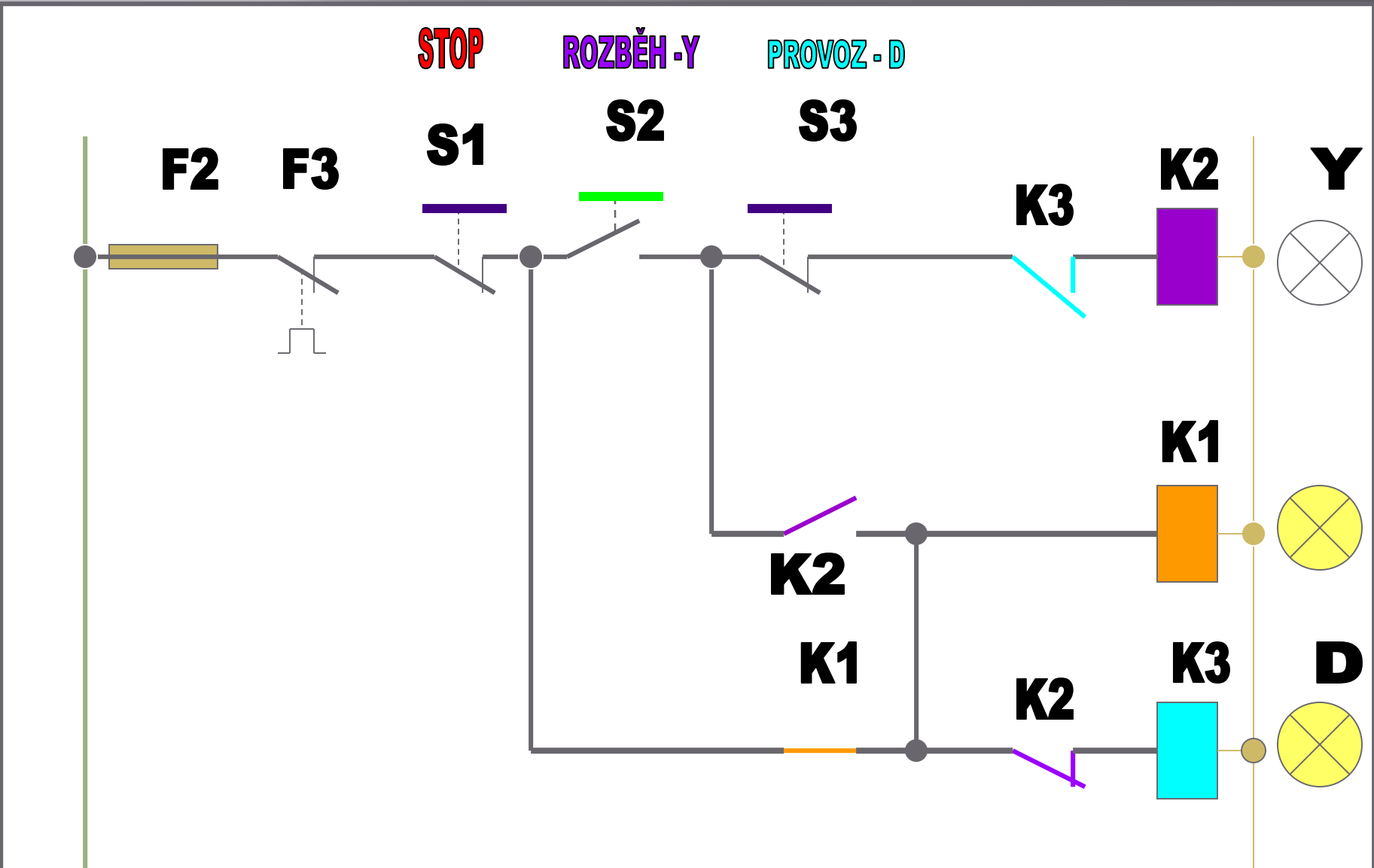
Ovládání Y-D – liniové schéma-2



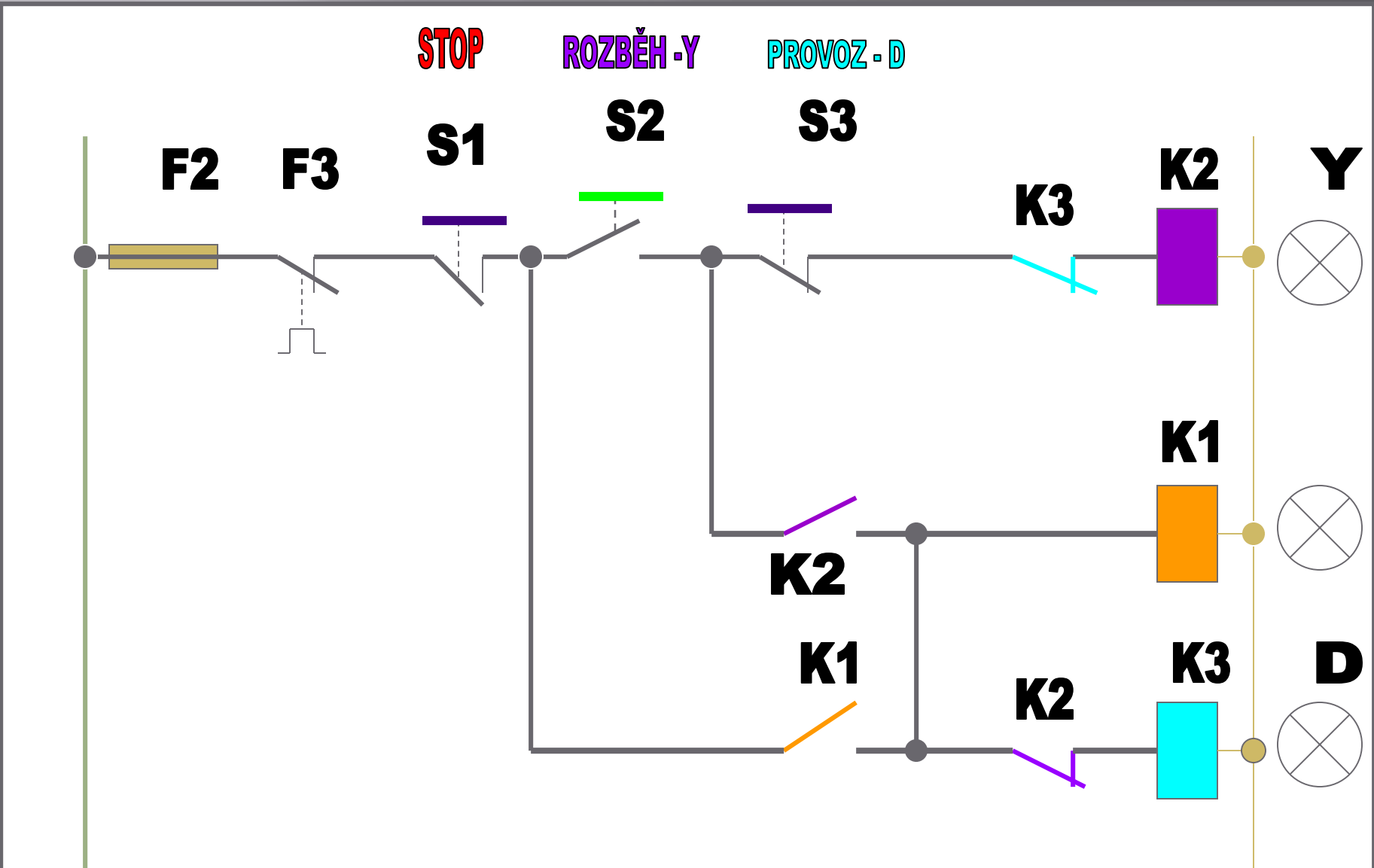
Ovládání Y-D – liniové schéma-2



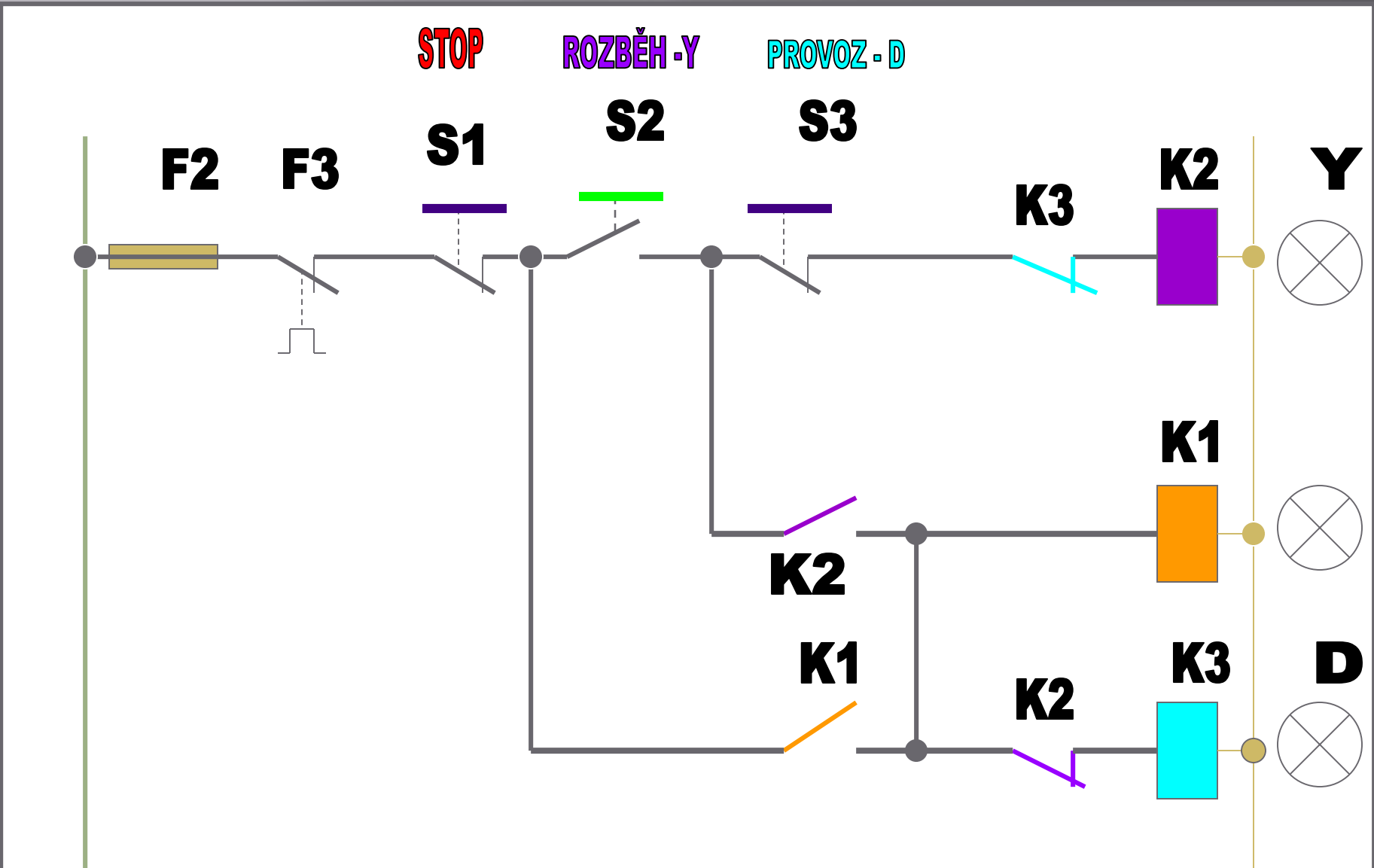
Ovládání Y-D – liniové schéma-2



Ovládání Y-D – liniové schéma-2



Ovládání Y-D – liniové schéma-2



CITACE: texty z archivu autora

POUŽITÉ ZDROJE: obrázky z archivu autora