



INVESTICE DO ROZVOJE VZDĚLÁVÁNÍ

Název školy: Střední odborná škola stavební Karlovy Vary

Sabinovo náměstí 16, 360 09 Karlovy Vary

Autor: MIROSLAV MAJCHER

Název materiálu: VY_32_INOVACE_05_OCHRANA POUŽITÍM PROUDOVÉHO CHRÁNIČE_E2-3

Číslo projektu: CZ 1.07/1.5.00/34.1077

Tematická oblast : ELEKTROTECHNOLOGIE pro 2.-3. ROČNÍK

Datum tvorby: 7. 8. 2013

Datum ověření: 25. 9. 2013

Klíčové slovo: samočinné odpojení od zdroje, úraz elektrickým proudem

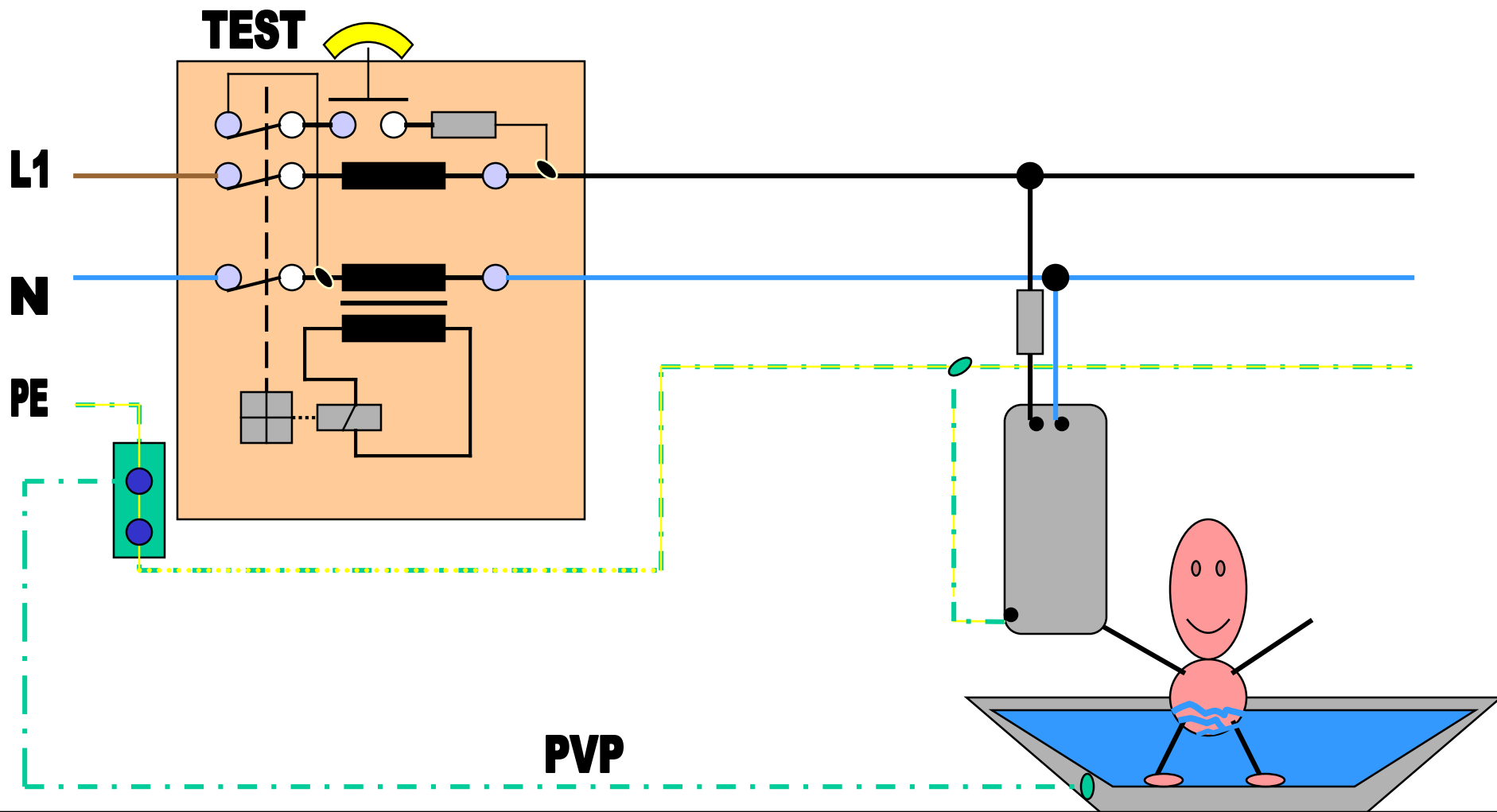
Anotace: Prezentace je určena pro žáky 2-3.ročníku oboru elektrikář, slouží k výkladu a procvičování dané látky. Žáci se seznámí s výukovým materiálem na téma použití ochrany samočinným odpojením od zdroje použitím proudového chrániče.



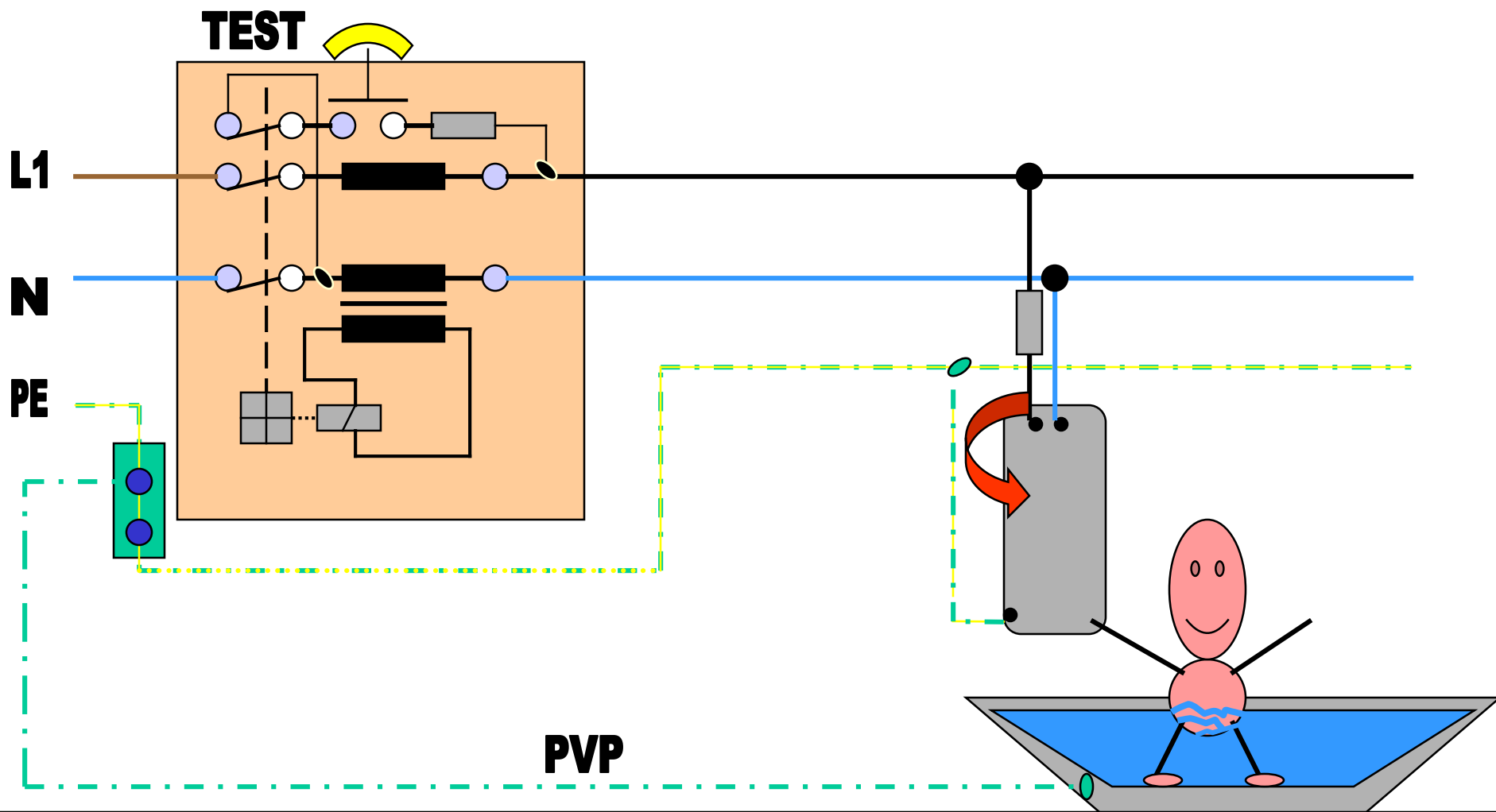
Ochrana použitím proudového chrániče



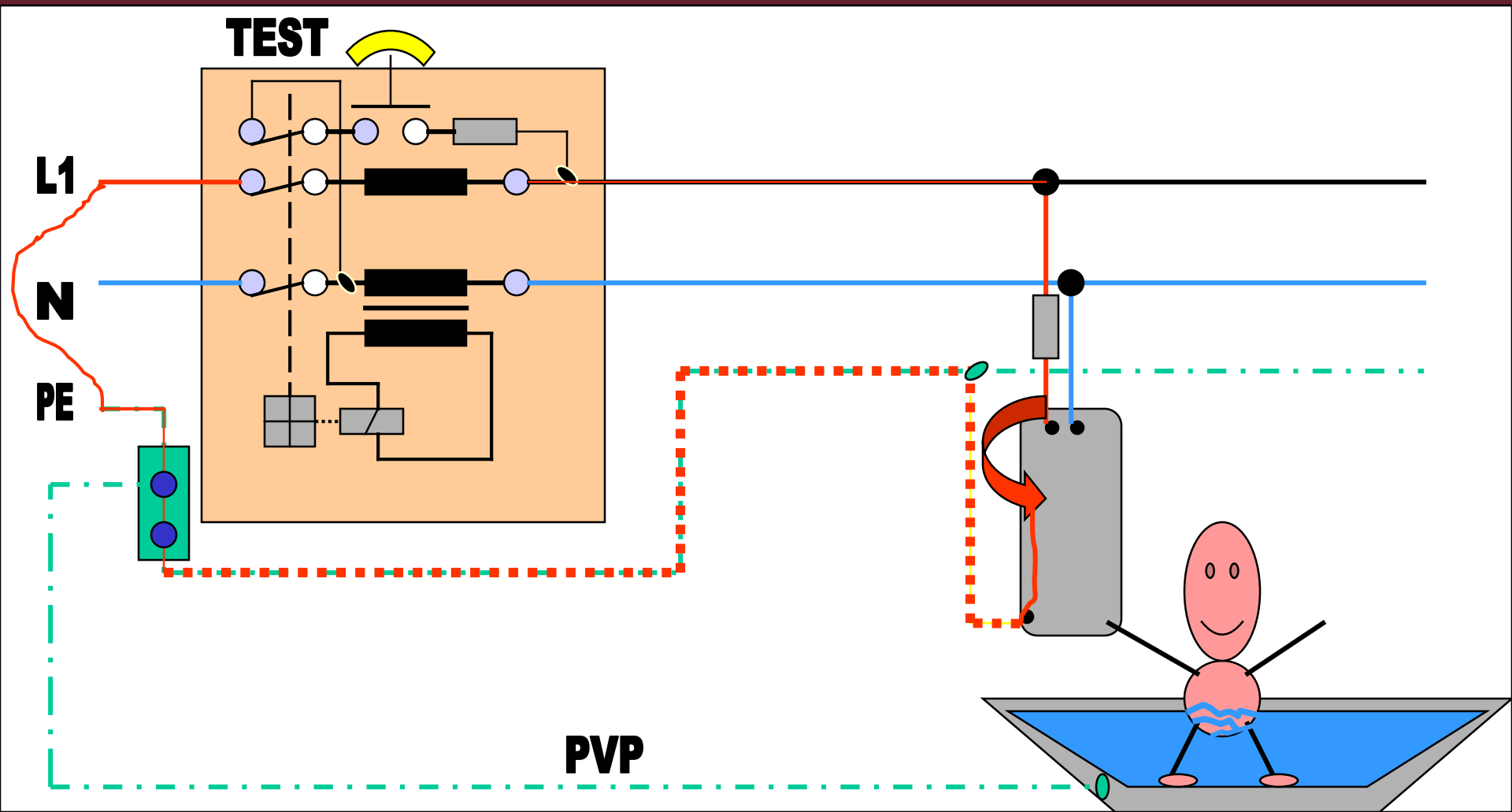
PROUDOVÝ CHRÁNIČ



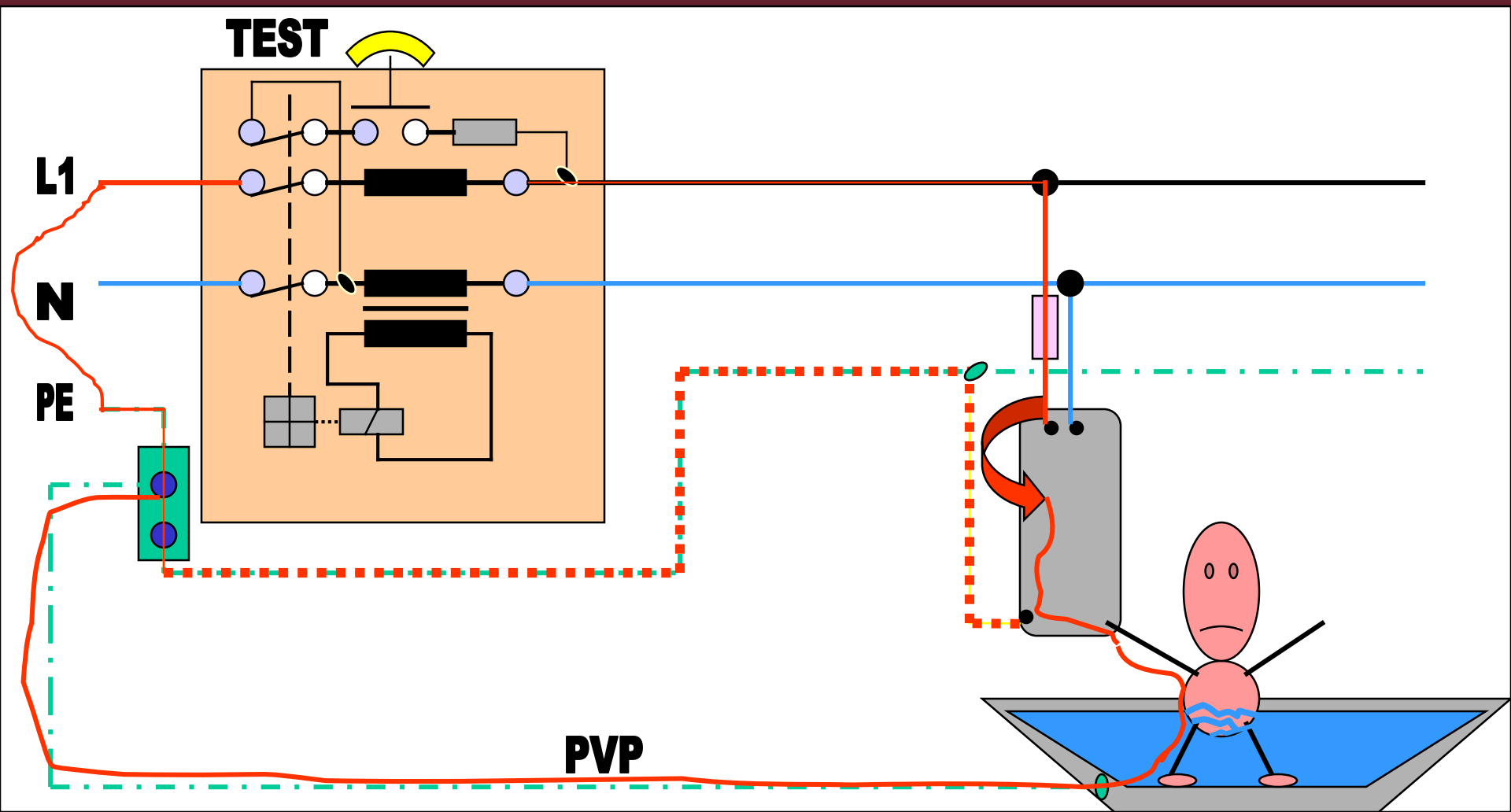
PROUDOVÝ CHRÁNIČ



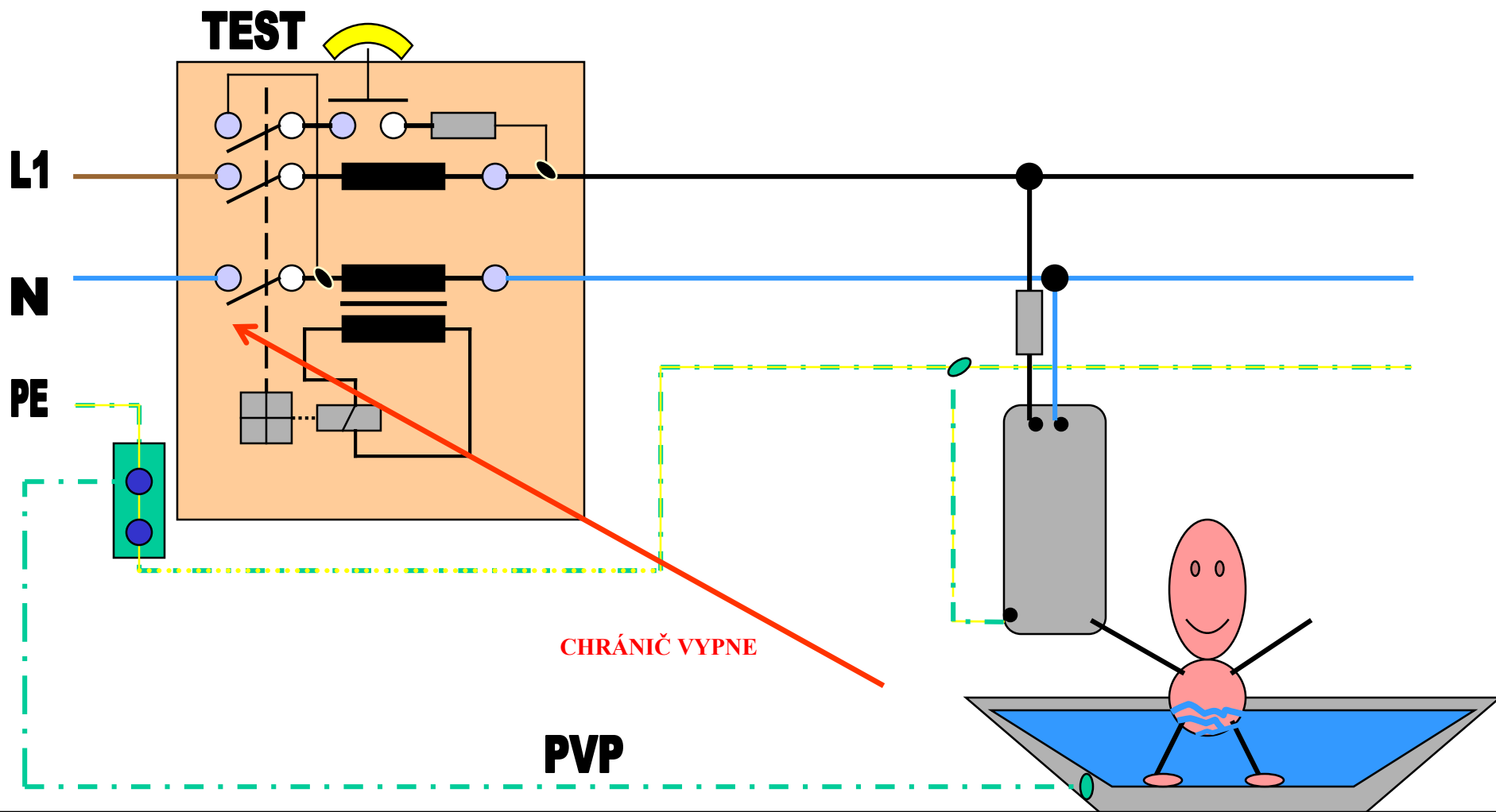
PROUDOVÝ CHRÁNIČ



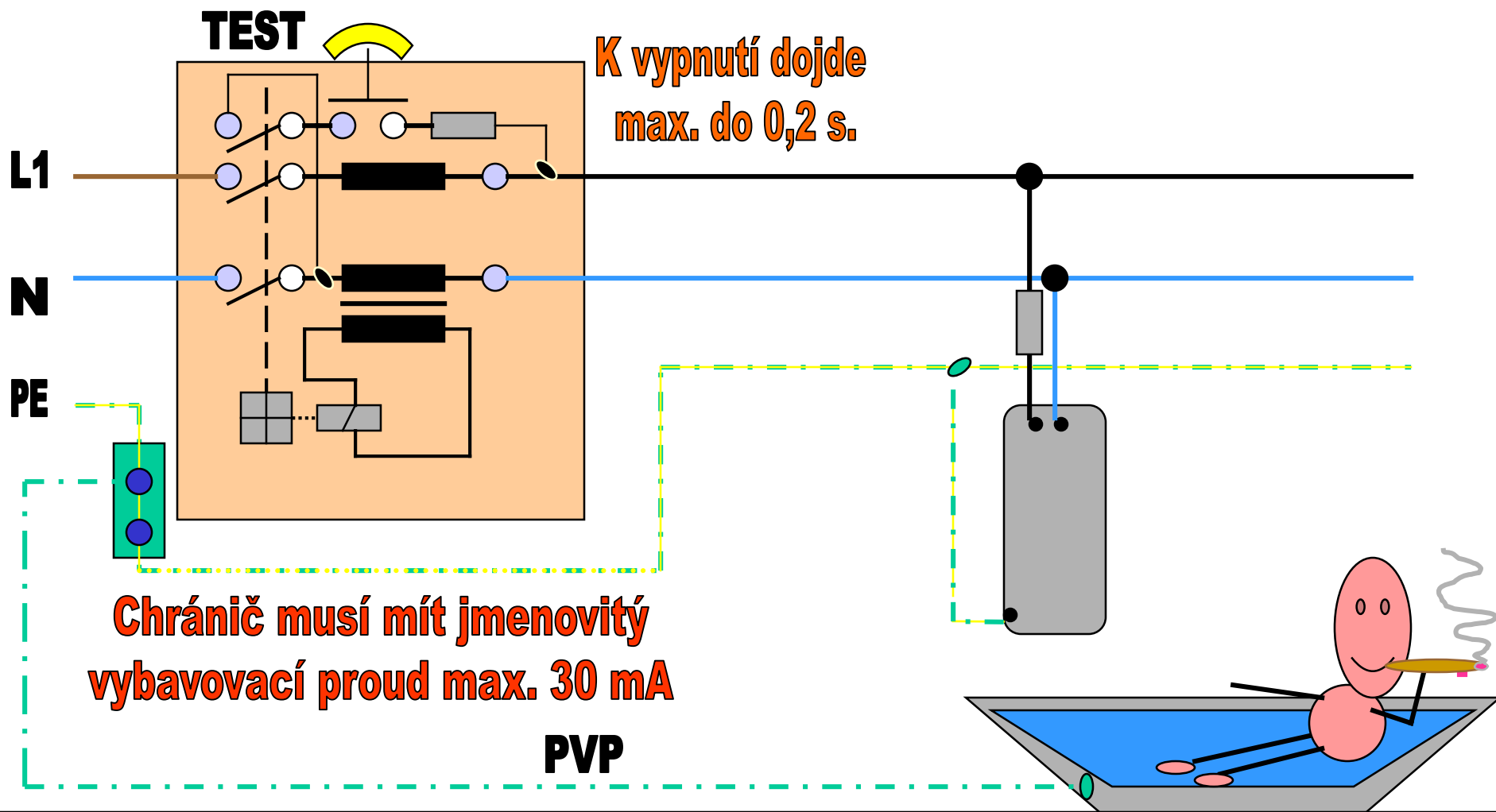
PROUDOVÝ CHRÁNIČ



PROUDOVÝ CHRÁNIČ



PROUDOVÝ CHRÁNIČ



CITACE: texty z archivu autora

POUŽITÉ ZDROJE: obrázky z archivu autora