



evropský
sociální
fond v ČR



EVROPSKÁ UNIE



MINISTERSTVO ŠKOLSTVÍ,
MLÁDEŽE A TĚLOVÝCHOVY



OP Vzdělávání
pro konkurenceschopnost

INVESTICE DO ROZVOJE VZDĚLÁVÁNÍ

Název školy: Střední odborná škola stavební Karlovy Vary

Sabinovo náměstí 16, 360 09 Karlovy Vary

Autor: MIROSLAV MAJCHER

Název materiálu: VY_32_INOVACE_03_PROUDOVÝ CHRÁNIČ_E2-3

Číslo projektu: CZ 1.07/1.5.00/34.1077

Tematická oblast : ELEKTROTECHNOLOGIE pro 2.-3. ROČNÍK

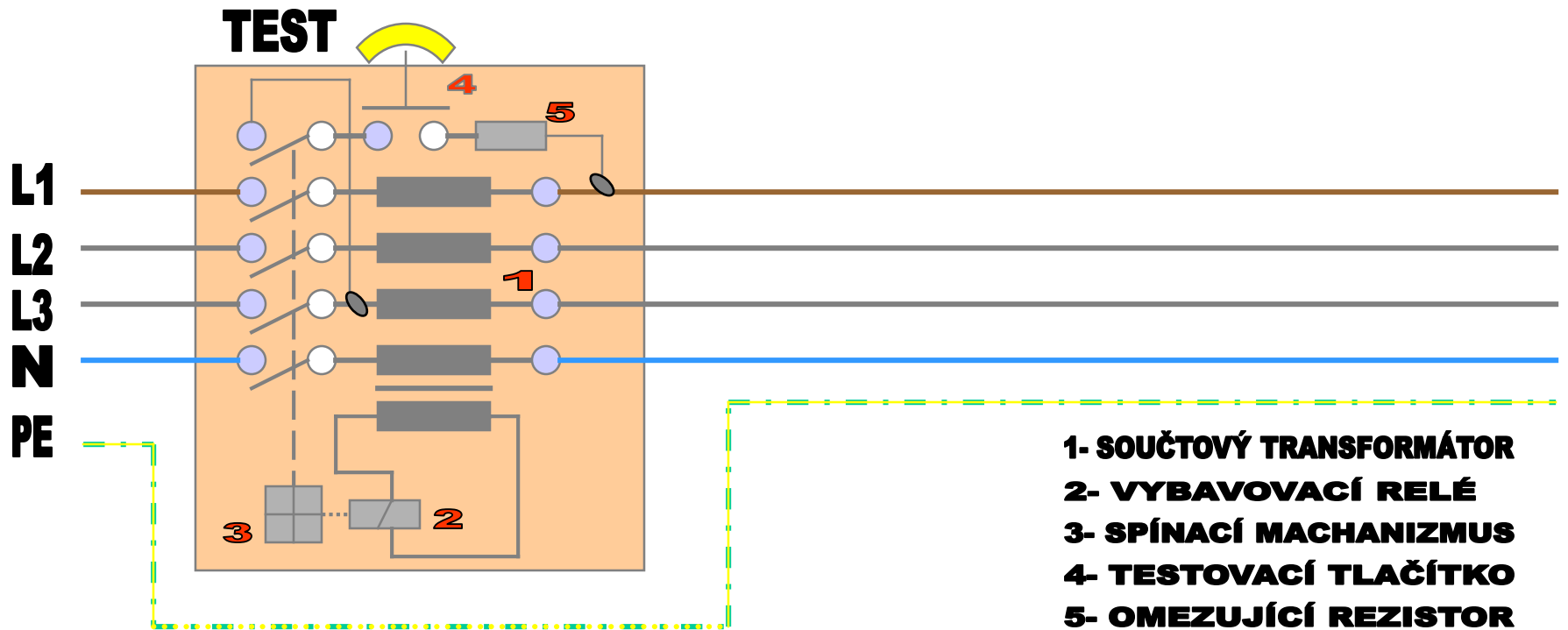
Datum tvorby: 6. 8. 2013

Datum ověření: 1. 10. 2013

Klíčové slovo: proudový chránič, doplňková ochrana, reziduální proud

Anotace: Prezentace je určena pro žáky 2-3.ročníku oboru elektrikář, slouží k výkladu a procvičování dané látky. Žáci se seznámí s výukovým materiálem na téma použití proudového chrániče.

PROUDOVÝ CHRÁNIČ

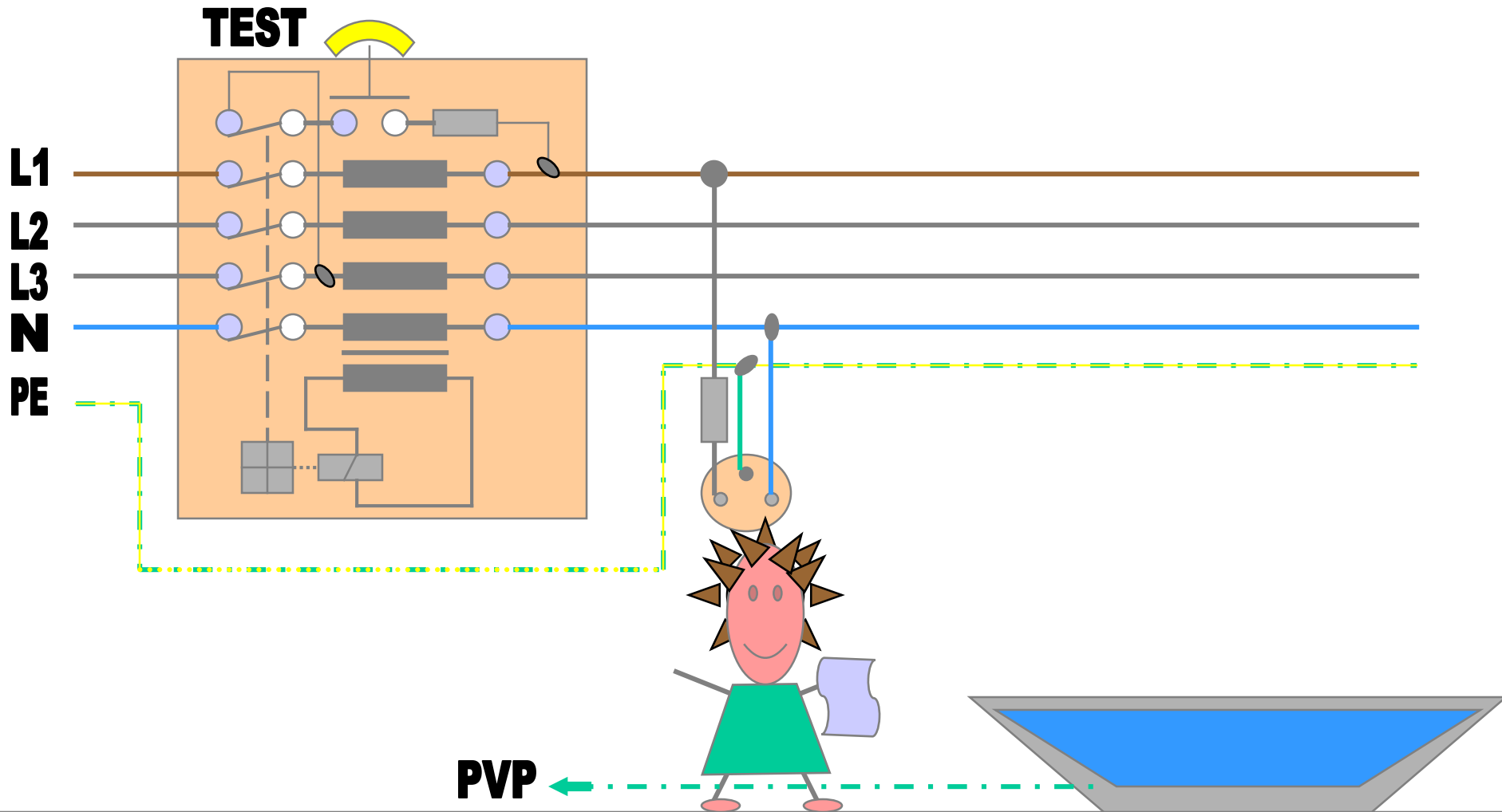


- 1- SOUČTOVÝ TRANSFORMÁTOR**
- 2- VYBAVOVACÍ RELÉ**
- 3- SPÍNACÍ MACHANIZMUS**
- 4- TESTOVACÍ TLAČÍTKO**
- 5- OMEZUJÍCÍ REZISTOR**

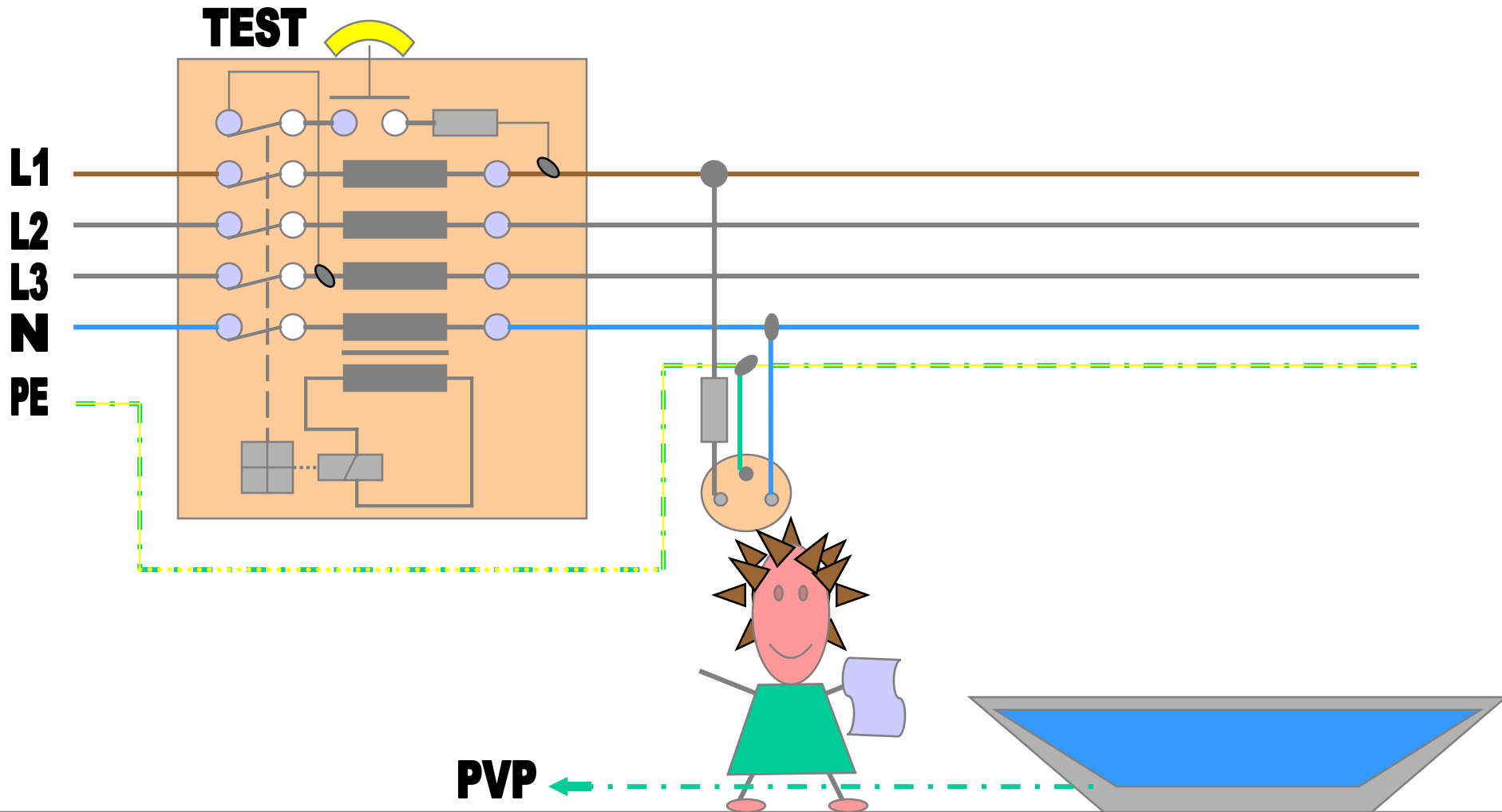
PROUDOVÝ CHRÁNIČ



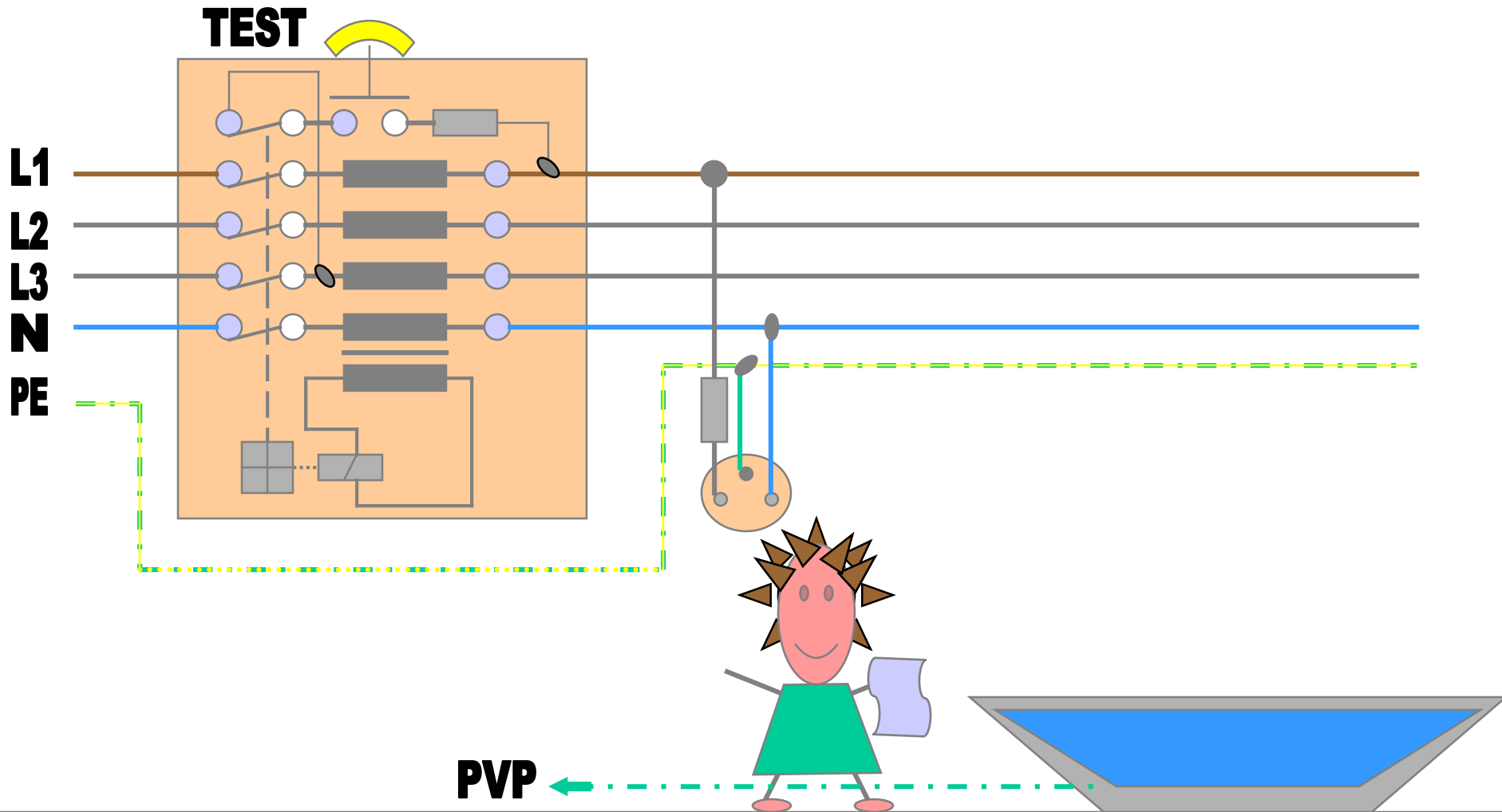
PROUDOVÝ CHRÁNIČ



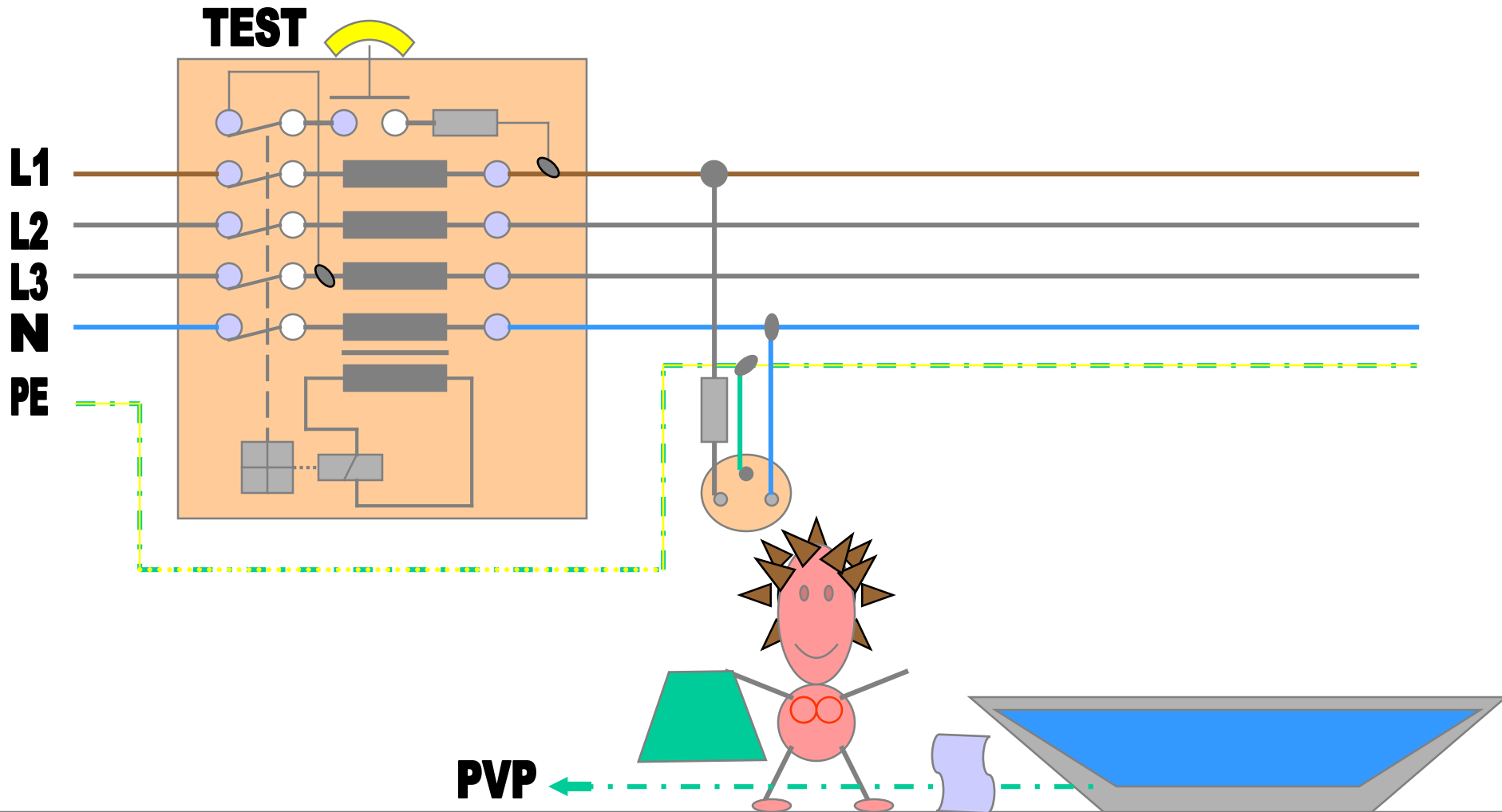
PROUDOVÝ CHRÁNIČ



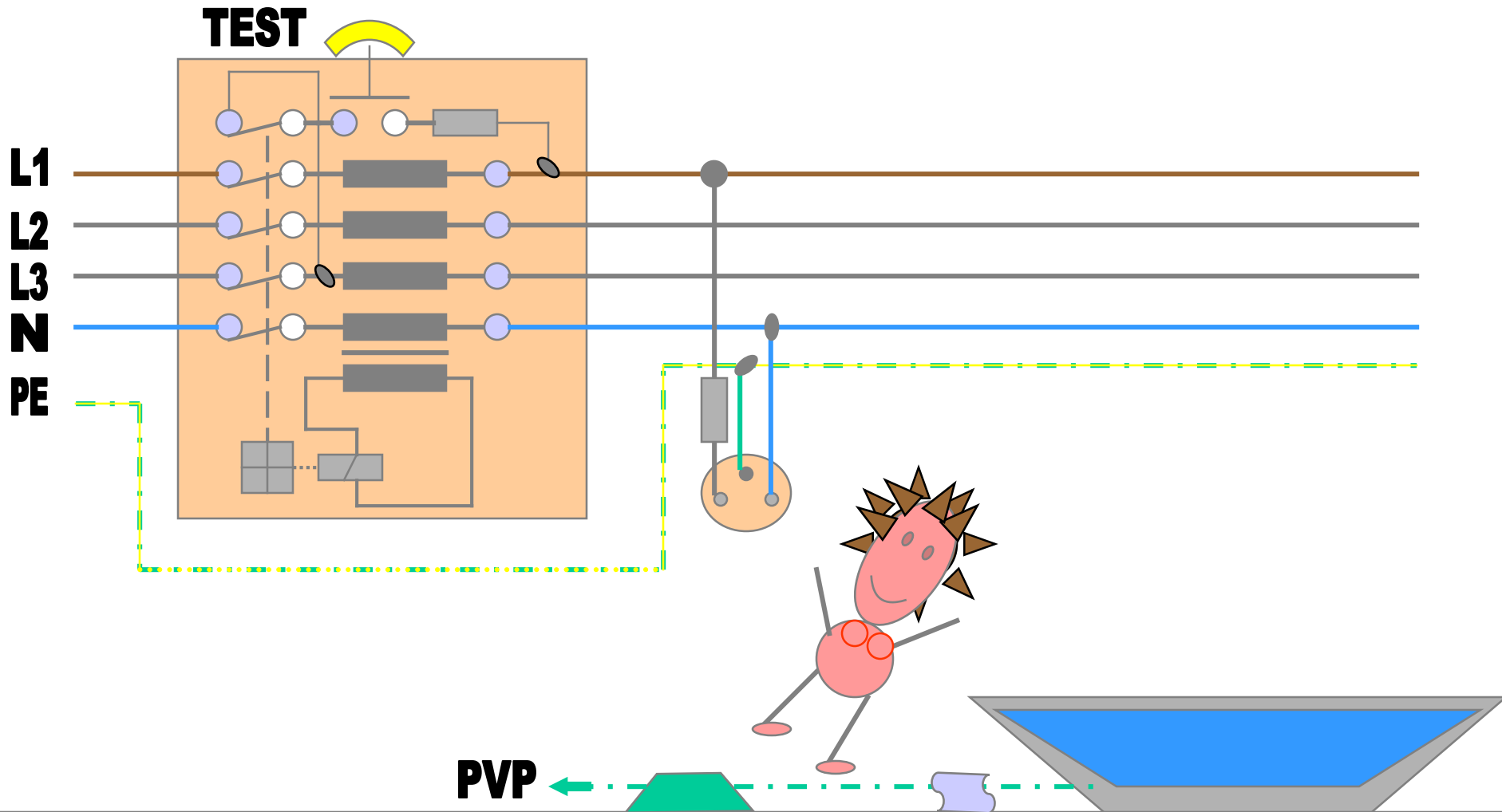
PROUDOVÝ CHRÁNIČ



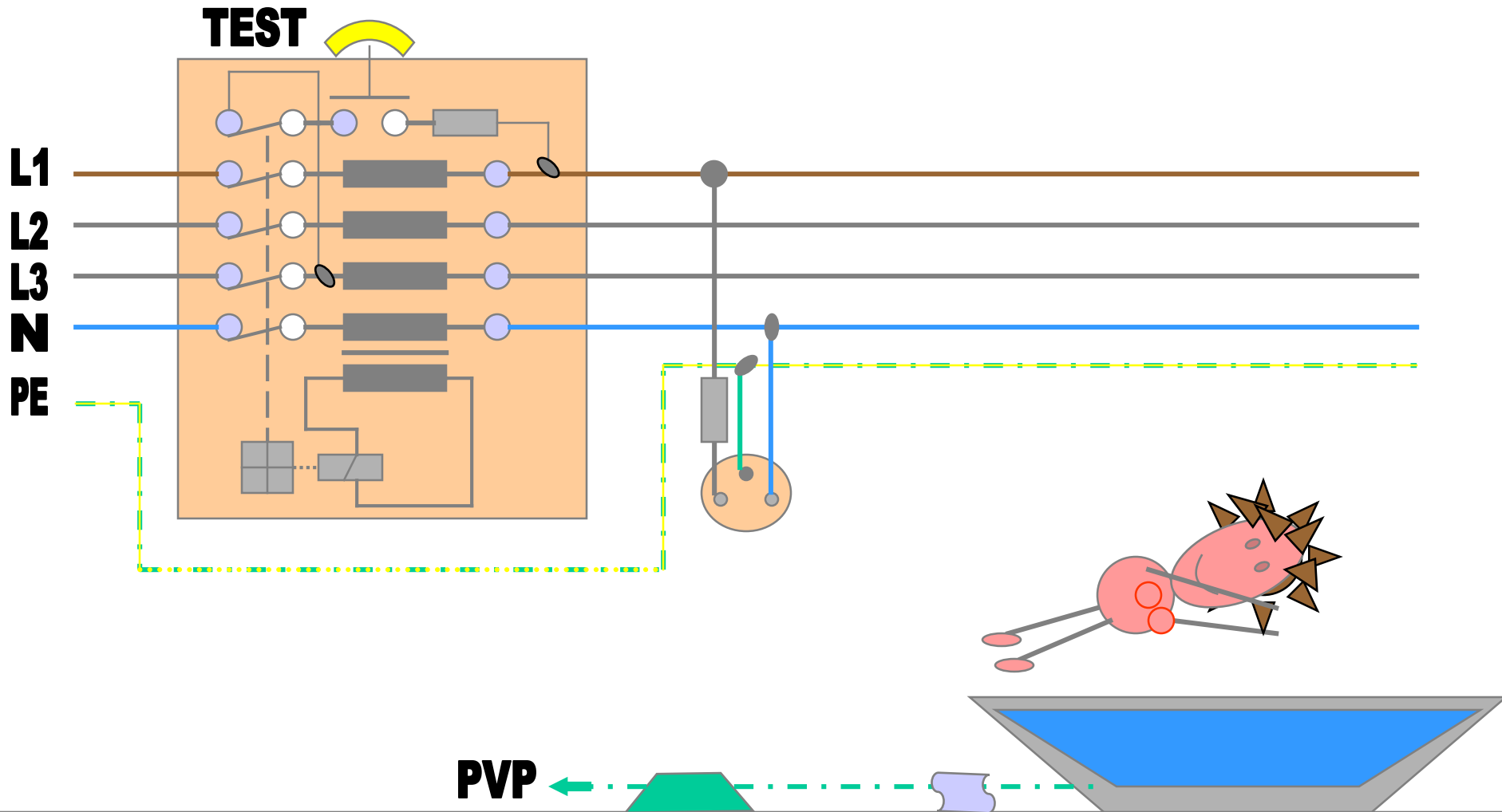
PROUDOVÝ CHRÁNIČ



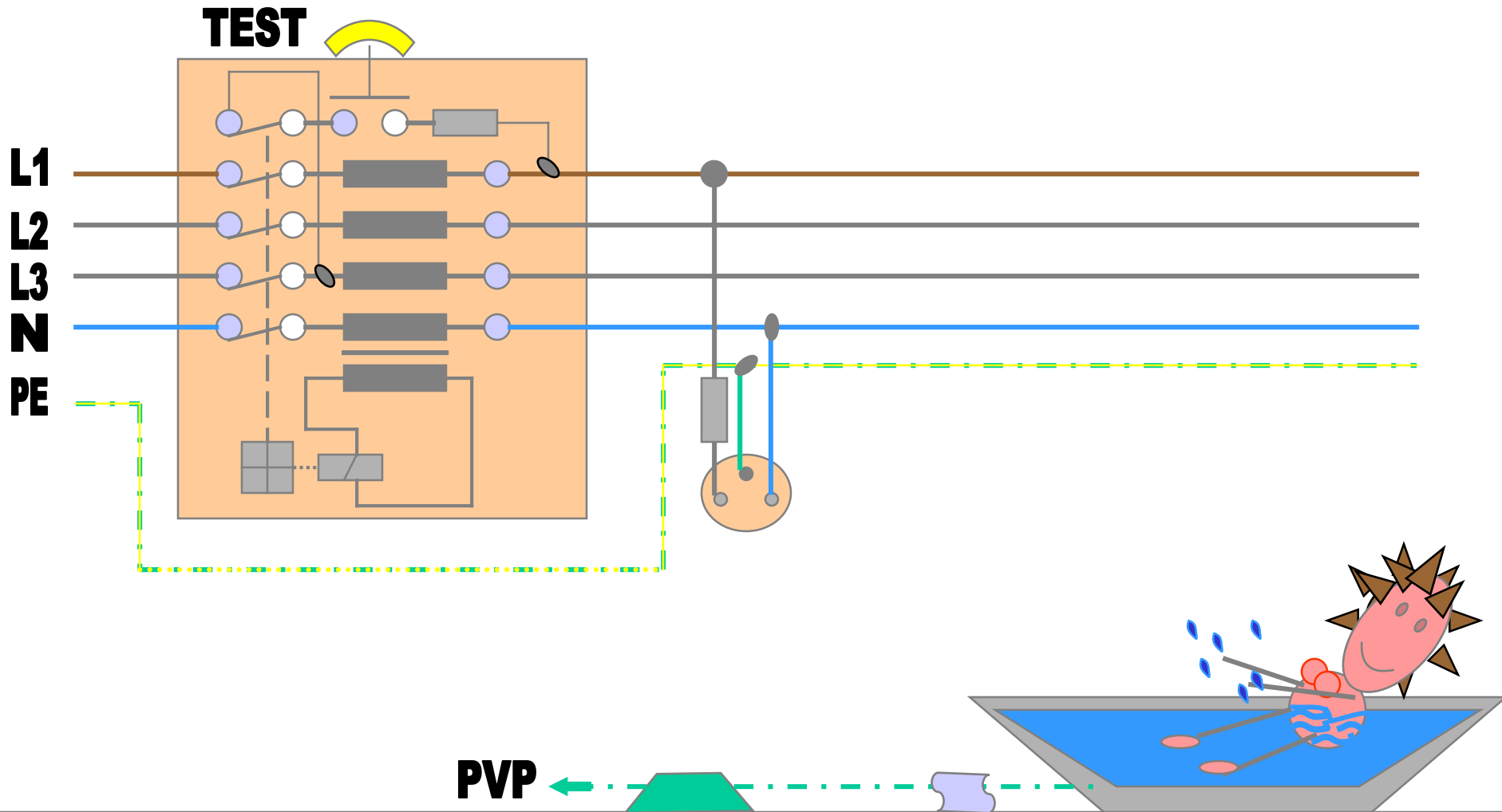
PROUDOVÝ CHRÁNIČ



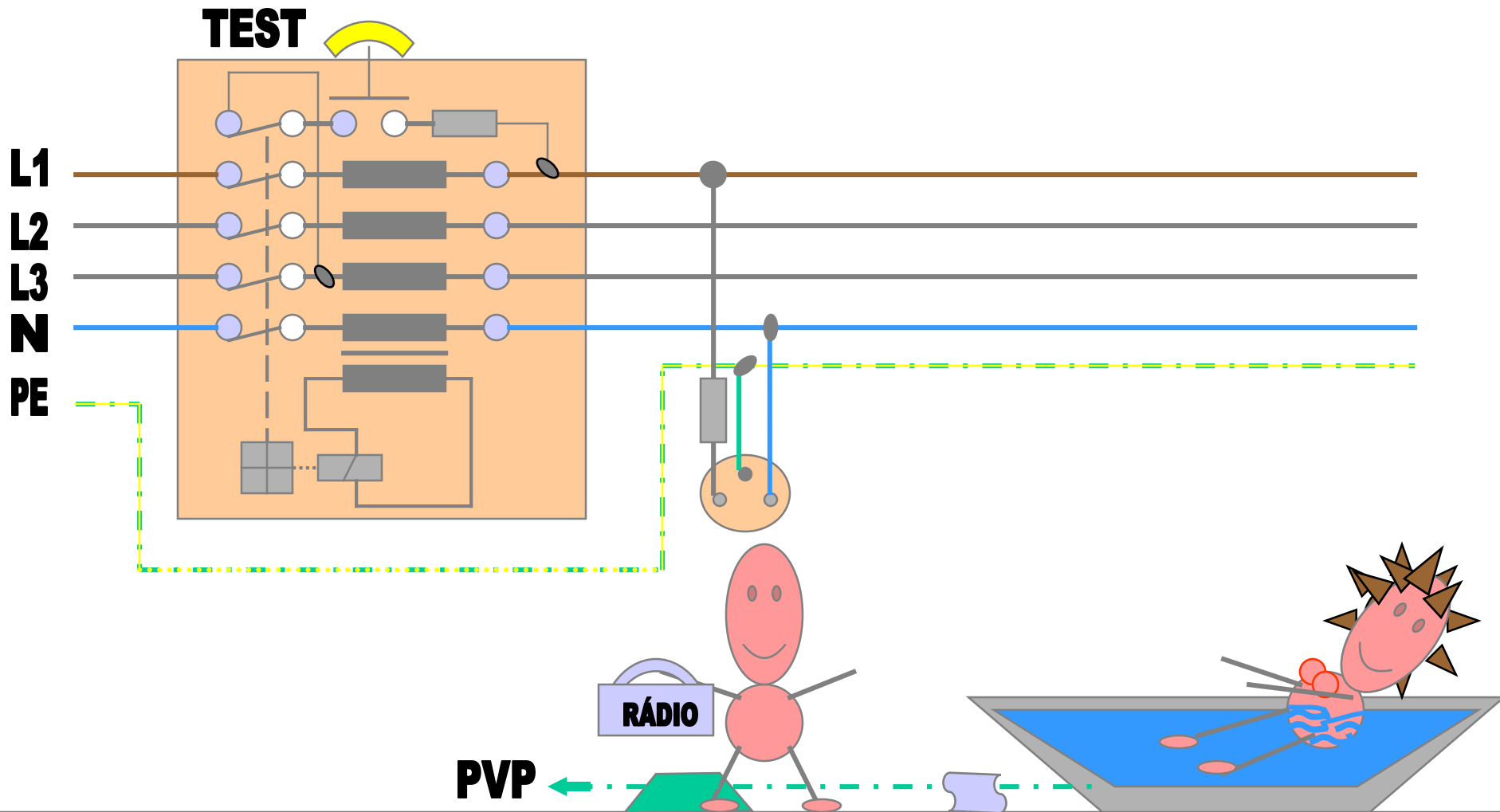
PROUDOVÝ CHRÁNIČ



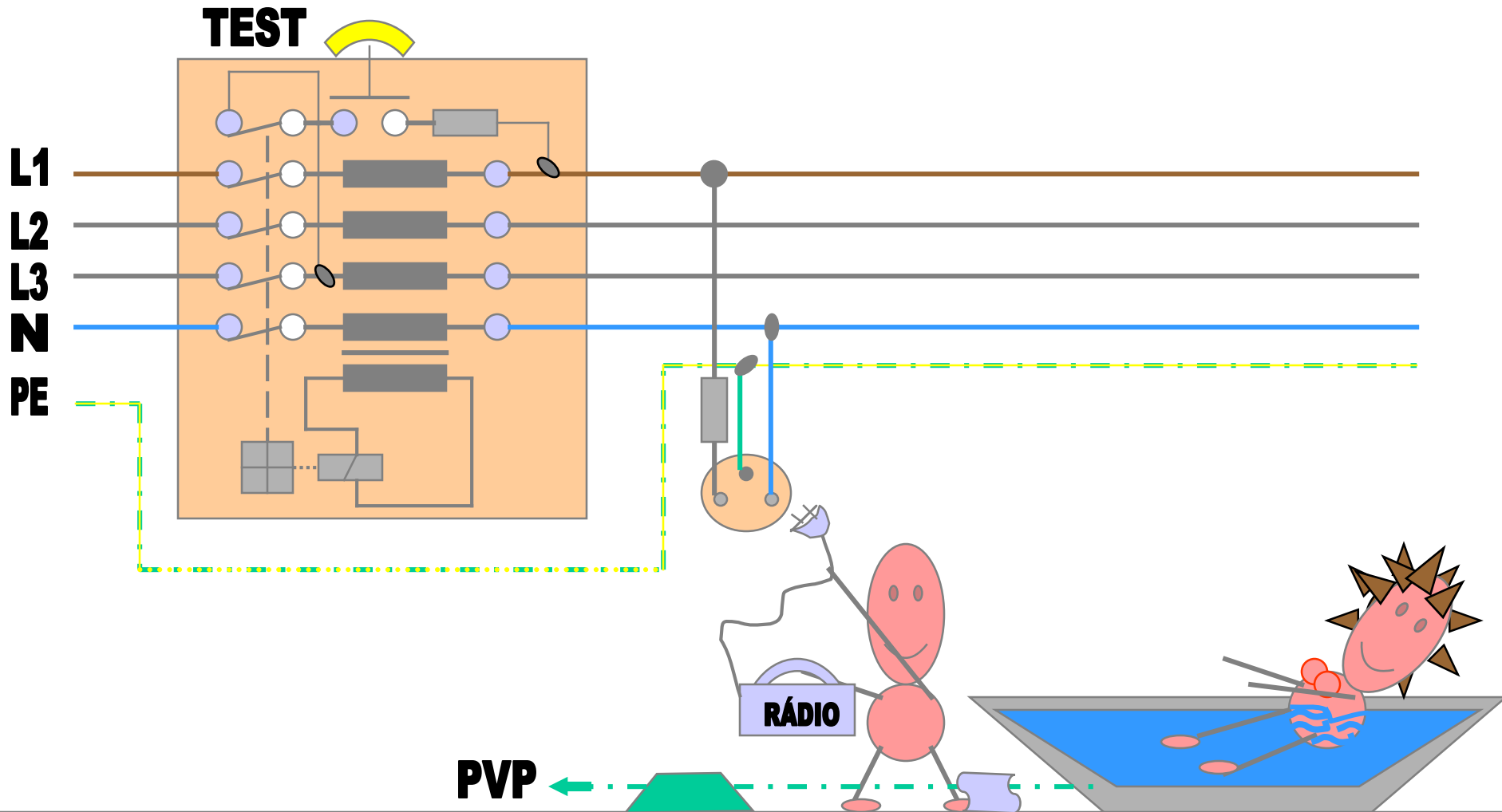
PROUDOVÝ CHRÁNIČ



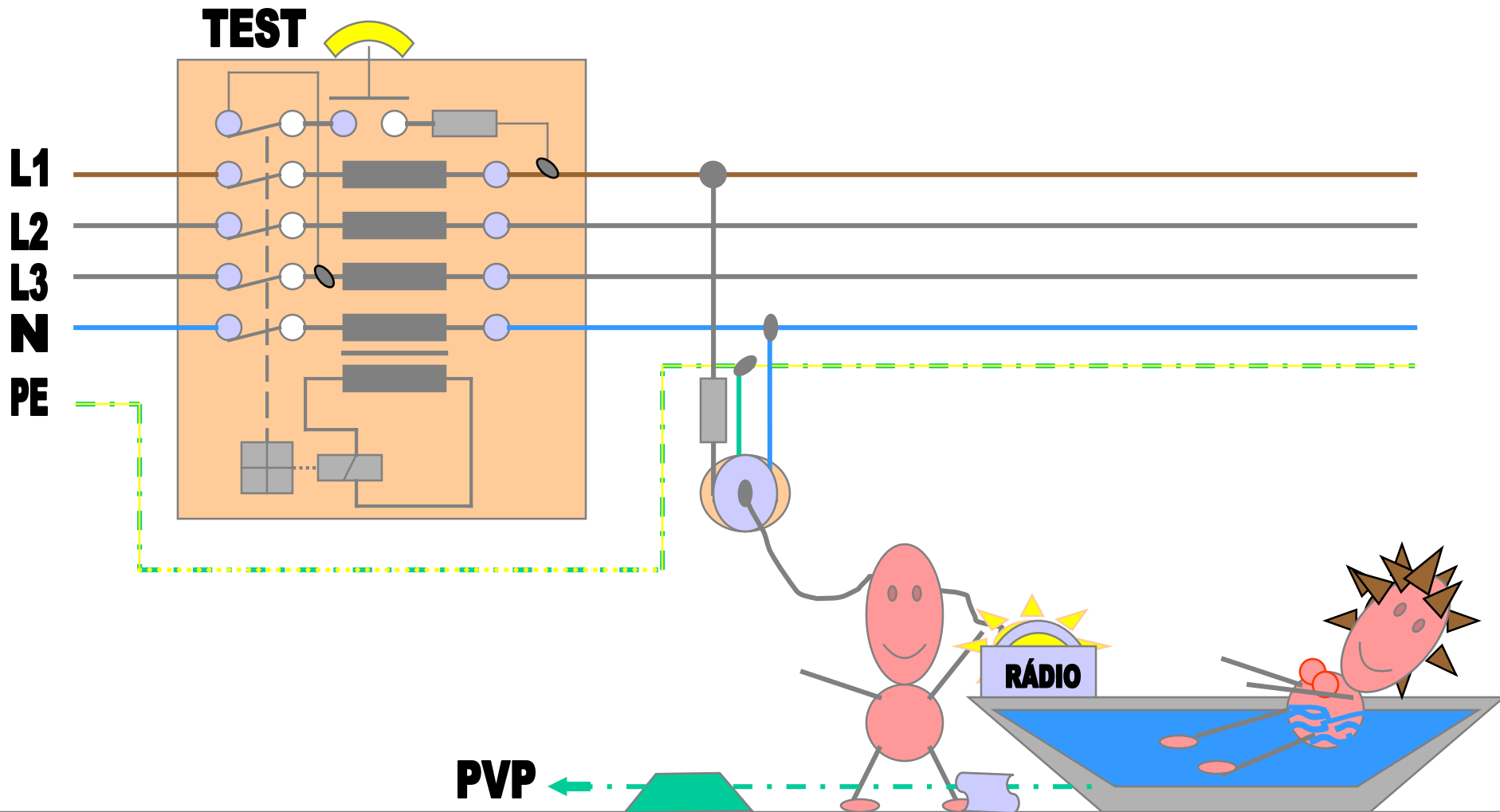
PROUDOVÝ CHRÁNIČ



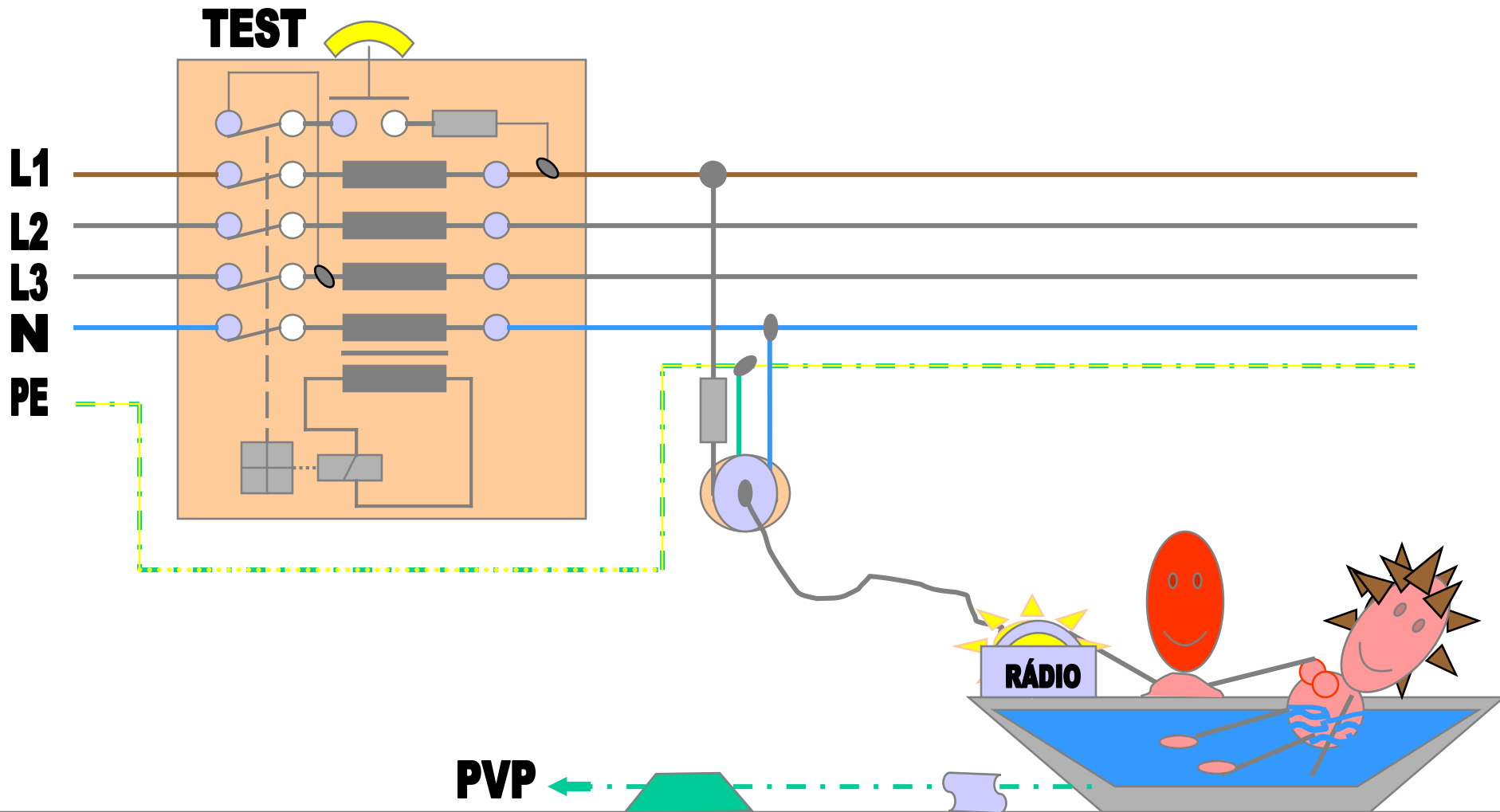
PROUDOVÝ CHRÁNIČ



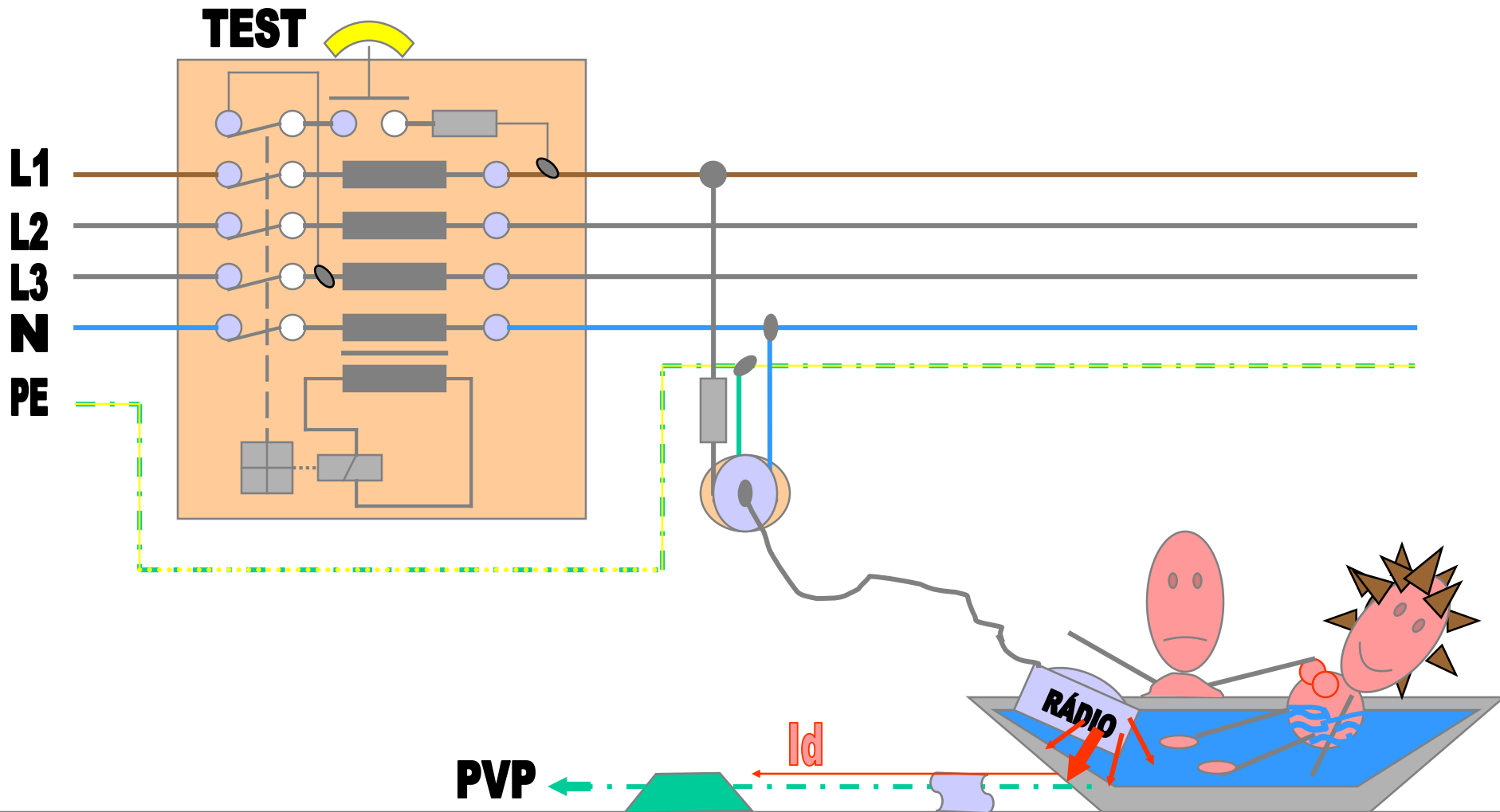
PROUDOVÝ CHRÁNIČ



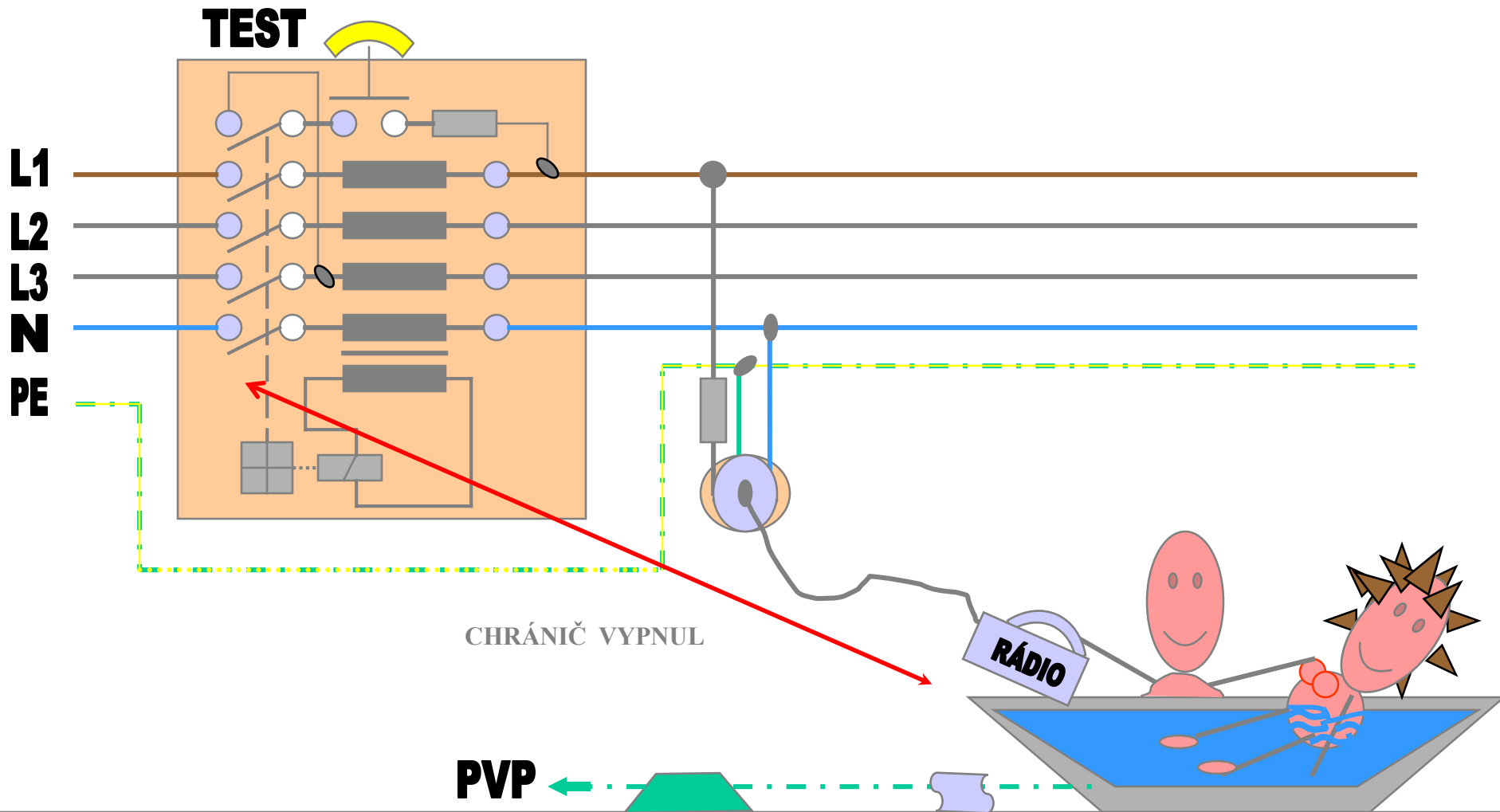
PROUDOVÝ CHRÁNIČ



PROUDOVÝ CHRÁNIČ



PROUDOVÝ CHRÁNIČ



ZÁVĚRY FUNKCE OCHRANY

Doplňková ochrana proudovým chráničem s vybavovacím reziduálním proudem max.30mA se od ostatních ochran živých částí liší tím , že zabraňuje úrazu PŘI DOTYKU SE ŽIVOU ČÁSTÍ , zatímco ostatní ochrany chrání PŘED DOTYKEM SE ŽIVOU ČÁSTÍ . Tato ochrana nemůže být samostatnou ochranou , ale pouze doplňuje některou z použitých ochran za účelem jejího zlepšení (např.ochrana dvojitou izolací , samočinným odpojením od zdroje). Jejím úkolem je tedy zajistit poslední , nejvyšší úroveň ochrany před úrazem elektrickým proudem při selhání jiné ochrany nebo při neopatrnosti obsluhy . Vždy tedy musí být použita některá základní ochrana – nejčastěji ochrana samočinným odpojením od zdroje - pro elektrická zařízení třídy ochrany I , nebo ochrana dvojitou izolací - pro předměty třídy II.

CITACE: texty z archivu autora

POUŽITÉ ZDROJE: obrázky z archivu autora

-<http://www.tzb-info.cz/1871-nova-zasuvka-tango-s-proudovym-chranicem>